

Installations- und Betriebsanleitung

CE 0158

0093.081.00 j

Lumistar Leuchte ASL55LED-Ex

II 2G Ex db IIC T6 Gb
II 2D Ex tb IIIC T80°C Db

• Wichtiger Hinweis:

Schauglas-Leuchten sind zweckbestimmt und ausschließlich zur Montage an oder auf Schauglas-Flanschfassungen konzipiert. Auf gar keinen Fall darf eine Schauglas-Leuchte den Deckel-Flansch oder die komplette Schauglas-Flanschfassung ersetzen bzw. unmittelbar zur Abdeckung einer Behälteröffnung verwendet werden. Leuchten für den Ex-Bereich dürfen nur von dafür ausgebildetem und autorisiertem Personal montiert, angeschlossen und gewartet werden. Daten der EU-Baumusterprüfbescheinigung beachten! Achtung: Nicht in die Lichtquelle blicken – Gefahr von Sehstörung.

• Allgemeine Betriebsbedingungen:

- Unabhängig vom Behälterinnendruck/Vakuum
- Zugelassen für Einsatz in Ex-Bereichen:
Gas: Zone 1 und 2; Staub: Zone 21 und 22
- Zugelassen für Einsatz in Umgebungstemperaturen
-20°C bis +40°C

• Elektrische Daten allgemein:

- Spannung, Leistung, Temperaturklasse und Schutzart sind dem Typenschild zu entnehmen.
- Ex-Zulassung nach EU-Baumusterprüfbescheinigung:
BVS 09 ATEX E 170

II 2G Ex db IIC T6 Gb
II 2D Ex tb IIIC T80°C Db

- Die Eingangsspannung wird über eine Netzteilkarte im Inneren der Leuchte auf die Arbeitsspannung der LED-Leuchtmittel umgesetzt.
- Spannungsart: Wechselspannung/Gleichspannung
- Die Leuchte ist intern mit einer Sicherung ausgestattet (siehe Tabelle).
- 10% zulässige Spannungstoleranz

• Hinweis zum Schutz der eingebauten Elektronik:

Um die Elektronik zu schützen ist die Leuchte mit einem Temperaturschalter ausgestattet. Sollte der Temperaturschalter durch Übertemperatur oder falsche Netzspannung aktiviert werden, hat das zur Folge, dass die Leuchte nicht angeschaltet werden kann. In diesem Fall ist der Abkühlungsvorgang abzuwarten.

• Mechanische Montage:

Die Lumistar Leuchte ASL55LED-Ex passt für folgende Nennweiten mit der jeweils entsprechenden Befestigung:

Art der Armatur	ab DN	Klappscharnier	Einsteckbördel
Runde Schauglas-Armatur DIN 28120	40	ja	nein
Runde Schauglas-Armatur DIN 28121	40	ja	nein
Durchfluss-Schauglas Arm.	50	ja	nein
Schraub-Schauglas-Armatur ähnlich DIN 11851	50	nein	ja
	65	nein	ja
	80	ja	ja
	100	ja	ja
	125	ja	ja

• Kenngrößen-Temperaturzuordnung:

ASL55LED-Ex Variante	Nennspannung Volt	Interne Absicherung	Umgebungstemperaturbereich -20°C ≤ T _a ≤ +40°C	
(24 V) 11 W	24 .	1 A	2G T6	2D T80°C
(120 - 230 V) 11 W	120 - 230 .	1 A	2G T6	2D T80°C
(24 V) 15 W	24 .	1 A + 1,6 A	2G T6	2D T80°C
(120 - 230 V) 15 W	120 - 230 .	1 A	2G T6	2D T80°C



Lumistar Leuchte ASL55LED-Ex

• Befestigung über Klappscharnier:

Das Klappscharnier dient zur Befestigung der Leuchte auf dem Deckel-Flansch einer runden Schauglas-Armatur (auch für Durchfluss-Schauglas) oder der Nutmutter bei Schraub-Schauglas-Armaturen DIN 11851.

Das Klappscharnier wird auf dem erforderlichen Lochkreis einer runden Schauglasarmatur mit der zum Scharnier mit gelieferten Schraube 'M8' befestigt. Bauseits ist ein Gewindeloch vorzusehen. Alternativ kann das Klappscharnier aufgeschweißt werden.

• Befestigung über Bördel:

Der Bördel wird mit Hilfe der Nutmutter (DIN 11851) montiert:

- Zwischen Glasplatte und Bördel geeignete Dichtung legen.
- Nutmutter aufsetzen und festziehen.
- Leuchte in den Bördel stecken und sichern.
- Hinweis: die Steriltechnik-Variante der Lumistar Leuchte wird über den Kragen des Steriltechnik-Bördels gestülpt.
- Seitliche Halteschrauben festziehen.

• Befestigungsteile: bei Bedarf bitte separat bestellen

• Elektrischer Anschluss:

a) ASL55LED-Ex mit Anschlussleitung

- Die Anschlussleitung ist bereits herstellerseits in der Leuchte betriebsfertig angeschlossen.
- Die außenliegende Schutzleiterklemme (Pos. 2) muss mit separater Betriebs Erde verbunden werden.
- Die Anschlussleitung ist nach max. 1 m abzufangen.
- Bei Kabelaustausch sind die inneren Anschlüsse vor dem Herausdrehen der Leitungseinführung zu lösen.

Auflagen/Bedingungen:

Die Ex-Leuchten werden mit einer dauerhaft verbundenen Leitung hergestellt. Die freien Enden der Anschlussleitung müssen in einem Gehäuse der Kategorie 2G/2D installiert werden, wenn der Anschluss im explosionsgefährdeten Bereich erfolgt. Vor der Installation oder bei der Instandsetzung der Leuchte ist die Leuchte und der Bereich, an dem sie installiert werden soll, von Staub zu reinigen.

Die demontierten Teile sind während der Installation oder Instandsetzung vor Verunreinigungen zu schützen.

Beim Verschließen der Leuchte ist im hohen Maße darauf zu achten, dass das Innere der Leuchte frei von Staub ist.

Bei 24 V Netzversorgung sollte eine Parallelschaltung von Leuchten mit nur einer Zuleitung vermieden werden.

Zu große Widerstände in der Zuleitung durch zu geringen Leitungsquerschnitt, sowie Übergangswiderstände durch Klemmen und Steckverbindern können zu Fehlfunktionen der Leuchte führen.

Bei den Anschlussvarianten b und c ist der mitgelieferte Ferritkern zu verwenden. Alle Anschlussdrähte müssen mit einer ganzen Windung um den Kern gewickelt werden (Foto: Bsp. 230 V). Bei der 24 V-Variante ist der Ferritkern 10 mm vom Deckel entfernt auf die Leitung zu schieben.

b) ASL55LED-Ex mit Kabelverschraubung (Vergusstechnik)

- Anschlusskabel passend zur Kabelverschraubung M20x1,5 auswählen und Kabeldurchmesser beachten (6,7-10,3 mm).
- Die Mindesttemperaturbeständigkeit der Anschlussleitung ist einzuhalten (-20°C/+85°C).

c) ASL55LED-Ex (geprüfte Kombination)

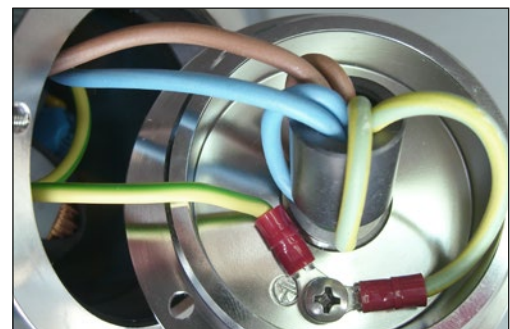
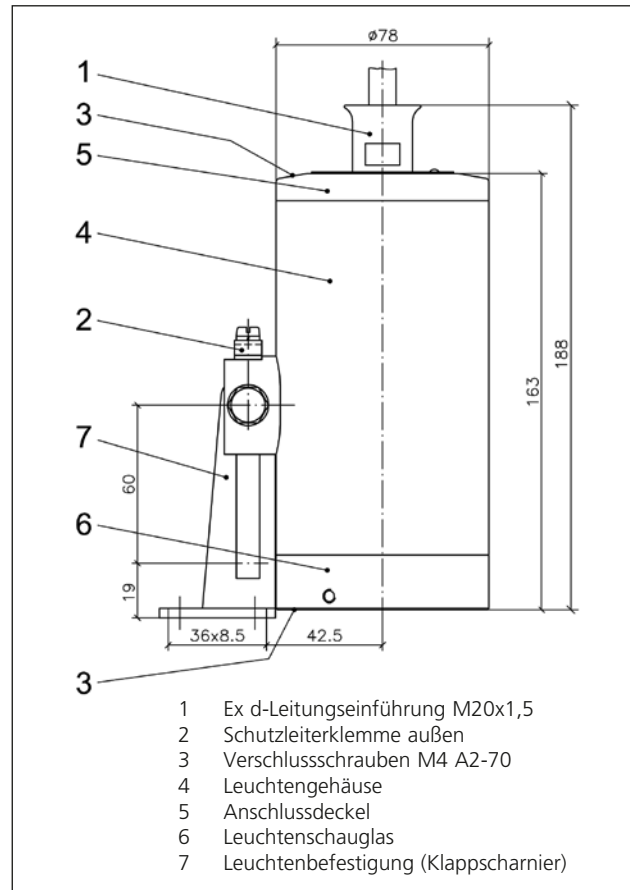
Folgende Kabelverschraubungen und Leitungen dürfen nur in Kombination eingesetzt werden:

Kabelverschraubungstypen	Einbaudrehmomente	
HSK-M-Ex-d, Sach-Nr. 9103.123.00 M20x1,5, Ms vernickelt (Fa. Hummel)	7,0	2,5
KU1BPM20-Ex-d-Alpha X Sach-Nr. 9103.130.00 M20x1,5, Ms vernickelt (Fa.RST)	6,0	3,0
Leitungstypen		
EVA-Schlauchleitung, Sinotherm 110, Sach-Nr. 3403.017.00 3x1,5 qmm, ø 8,5 mm		
Öflex Heat 180, Sach-Nr. 3403.045.00 3x1,5 qmm, ø 8,9 mm		
Öflex Heat 180, Siflex UR-AWG18, Sach-Nr. 3403.044.00 5x1,0 qmm, ø 10,3 mm		
Öflex Classic 110 Black, Sach-Nr. 3403.051.00 3x1,5 qmm, ø 10,1 mm		

- **Achtung:** Die Verschlusschrauben für Anschlussdeckel (M4x12) und Leuchtenschauglas (M4x25) müssen eine Streckgrenze von $\geq 240 \text{ N/mm}^2$ haben (A2-70).

• Warnhinweis:

- Leuchtengehäuse und Anschlussdeckel sind nicht mit anderen Teilen dieser Baureihe zu vertauschen.



• Ersatzteile:

Ersatzteil	Sach-Nr.
Anschlussdeckel	0821.012.00
Leuchtenschauglas (Lichtdurchlass)	1773.012.00
Kabelverschraubung (Ex d M20x1,5) Ms vern.	9103.129.00
O-Ring Dichtung	0862.090.00
Gewindestift	7446.075.00
Zylinderkopfschraube M4x12 A2-70	6911.358.00
Zylinderkopfschraube M4x25 A2-70	6911.218.00
Leitungseinführung...	
komplett mit 2 m Anschlussleitung	1084.013.00
komplett mit 5 m Anschlussleitung	1084.015.00
komplett mit 10 m Anschlussleitung	1084.016.00
komplett mit 20 m Anschlussleitung	1084.017.00

• Wartung:

- Leuchte sauberhalten.
- Nach Öffnen der Leuchte, Flächen des zylindrischen Spalts am Anschlussdeckel (Pos. 5) und am Leuchtenschauglas (Pos. 6) bei Verunreinigung säubern. Vor dem Wiedereinbau auf Beschädigungen kontrollieren und neu fetten (z. B. mit AEMA-SOL 6 B, Hersteller A. E. Matthes).
- Nur Original-Ersatzteile verwenden.