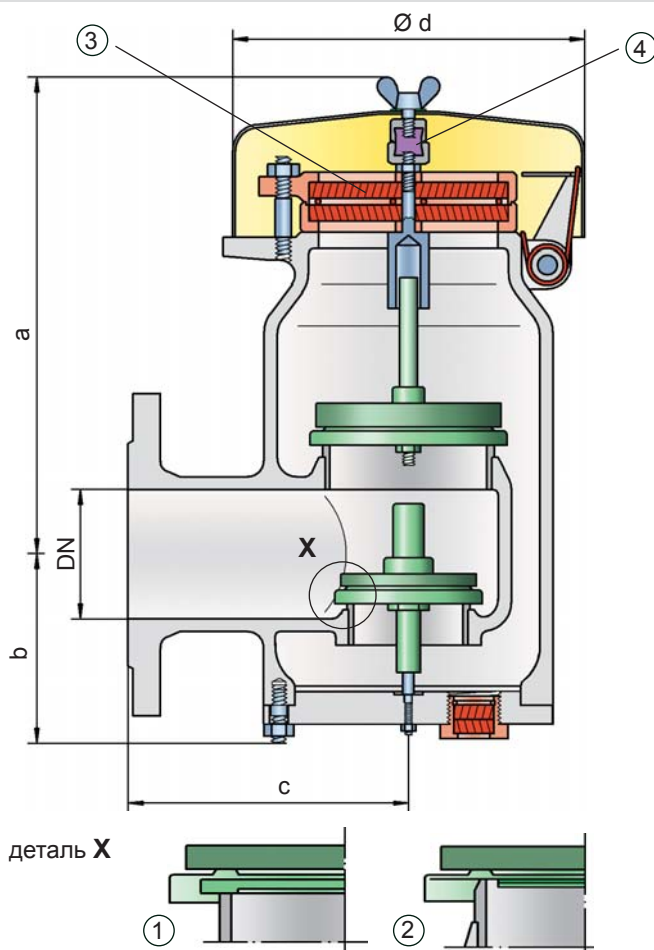


Предохранительные и вакуумные клапаны с защитой против дефлаграции и продолжительного горения

PROTEGO® PV/EB



Настройки давления:

Избыточное давление: +2,0 мбар до +200 мбар

Вакуумное давление: -3,5 мбар до -50 мбар

Более высокие или низкие настройки по заказу клиента

Принцип действия и описание

Клапан, защищающий от дефлаграции и продолжительного горения, серии PROTEGO® PV/EB, представляет собой усовершенствованный предохранительный/вакуумный клапан в комплекте с огневым предохранителем. Он используется в основном в качестве огневого предохранителя в вытяжной или приточной вентиляции нефтехранилищ, резервуаров и технологической аппаратуре и надежно защищает от избыточного и вакуумного давления и проникновения воздуха. Кроме того предотвращаются потери продукта практически до достижения давления срабатывания и обеспечивается огнезащита от атмосферной дефлаграции и длительного горения. При максимальной безопасности гарантируется минимальная потеря давления с сохранением высокой проходной способности. Клапан серии PV/EB рассчитан на вещества группы взрывоопасности IIА.

При достижении давления срабатывания (=давлению настройки) клапан начинает открываться и достигает максимального открытия в 10%-диапазоне повышения давления. Эта уникальная 10%-технология позволяет установку давления срабатывания, которое всего на 10% ниже максимально допустимого давления резервуара. Эта характеристика типична для предохранительных клапанов.

Многолетние исследования позволили также применить этот метод при низких давлениях.

До достижения давления срабатывания поддерживается давление в резервуаре на уровне герметичности, которая во многом превышает обычные стандарты, благодаря применению высокоразвитой производственной технологии. Это преимущество обеспечивается посредством применения седла клапана из высококачественной стали с индивидуально приработанной клапанной тарелкой (1) и изолирующей воздушной прокладкой (2) в сочетании с высококачественной пленкой из фторопласта-4МБ. На выбор предлагаются клапанные тарелки с прокладкой из политетрафторэтилена, чтобы предотвратить прилипание клапанной тарелки или позволить ее использование в коррозионных средах. После отдачи избыточного давления или выравнивания вакуумного давления клапан закрывается с сохранением полной его герметичности.

При превышении заданного давления срабатывания выходят взрывоопасные смеси газов, паров продукта и воздуха. В случае воспламенения этой смеси, встроенный пламяпреградитель PROTEGO® (3) предотвращает обратное воспламенение в резервуаре. При дальнейшем проходе горючей смеси пламяпреградитель препятствует продолжительному горению. Это защищает клапан и обеспечивает его работу даже при продолжительном горении. Клапан защиты от погоды пружинного действия откидывается, как только плавкий элемент (4) его освобождает.

Клапан применим при рабочей температуре до +60°C и отвечает требованиям европейского предписания по строительству резервуаров EN 14015 приложение L.

Тестирование прототипа проведено в соответствии с нормами ATEX 94/9EG и EN 12874, а также с международными стандартами.

Особые признаки и преимущества

- 10%-технология для минимальных подъемов давления до полного хода клапана
- отличная герметичность обуславливает минимальные потери продукта и загрязнение окружающей среды
- давление срабатывания близкое к давлению открытия клапана благодаря 10%-технологии и оптимальное поддержание давления в системе по сравнению с обычными клапанами, которые работают на 80% или 100%-технологии
- прохождение клапанной тарелки внутри корпуса, защита от погодных воздействий, например от примерзания клапанной тарелки в условиях крайнего севера
- этот клапан открывается позднее и закрывается раньше, чем обычные клапаны
- согласно ATEX применим во взрывоопасных средах (94/9EG)
- защита от атмосферной дефлаграции и длительного горения благодаря использованию пламяпреградительного элемента FLAMMENFILTER®
- пламяпреградительный элемент интегрирован в клапан: экономия места, веса и стоимости
- пламяпреградитель защищен от загрязнения и

- склеивания парами продукта
- минимальная потеря давления на пламяпреградителе
- огнезащищенный отток конденсата
- модульное строение облегчает замену отдельных частей пламяпреградителя и клапанных тарелок
- удобное в обслуживании строение
- в специальном исполнении оснащен устройством подачи воздуха

Модели и спецификация

Клапан практически произвольно комбинируем для избыточного и вакуумного давления. Клапанные тарелки оборудованы противовесом. При превышении разницы давления и вакуума в 150 мбар применяются специальные клапанные тарелки.

В наличии имеются две модели:

Клапан избыточного и вакуумного давления в стандартном исполнении, **PV/EB-**

Клапан избыточного и вакуумного давления с рубашкой обогрева (максимальная температура теплоносителя +85°C) **PV/EB-**

По заказу клиента также особые исполнения и модели

Таблица 1: таблица параметров

Размеры в мм

Для определения диаметра условного прохода см. диаграммы пропускной способности/потери давления на следующих страницах

DN	50 / 2"	50 / 2"	80 / 3"	80 / 3"	Габаритные размеры для клапанов на избыточное давление и вакуум с рубашкой обогрева по заказу клиента
избыточное давление	≤ +60 мбар	> +60 мбар	≤ +60 мбар	> +60 мбар	
a	308	443	308	443	
b	108	108	108	108	
c	165	165	167	167	
d	218	218	218	218	

Таблица 2: выбор группы взрывоопасности

МЭБЗ	Группа взрывоопасности (IEC/CEN)	группа газа (NEC/NFPA)	по заказу клиента специальные модификации
> 0,90 mm	IIA	D	

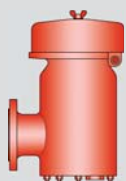
Таблица 3: выбор материала корпуса

исполнение	Б	В	особые материалы по заказу клиента
корпус	сталь	высококачественная сталь	
рубашка обогрева (PV/EB-H-...)	сталь	высококачественная сталь	
седла клапана	высококачественная сталь	высококачественная сталь	
колпак	сталь	высококачественная сталь	

Таблица 4: Комбинация материалов пламяпреградителя

исполнение	А	особые материалы по заказу клиента
кассета пламяпреградителя	высококачественная сталь	
пламяпреградительный элемент	высококачественная сталь	
прослойка	высококачественная сталь	





Предохранительные и вакуумные клапаны с защитой против дефлаграции и продолжительного горения

PROTEGO® PV/EB

Таблица 5: Выбор материала тарелки клапана (избыточное давление)

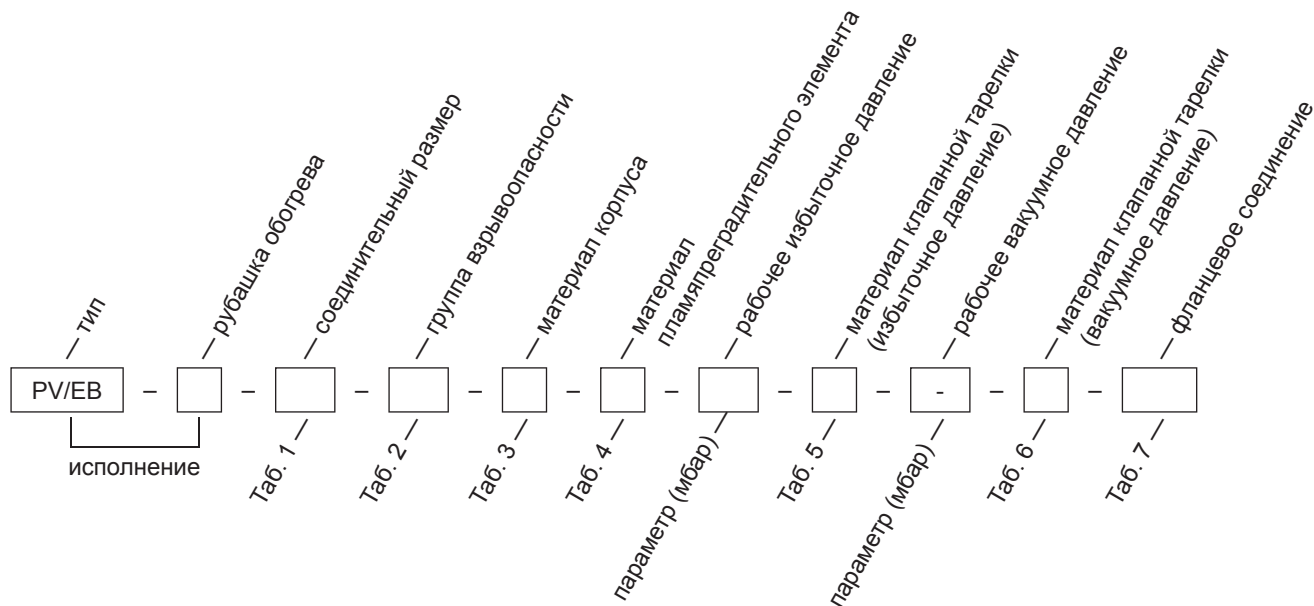
исполнение	A	B	B	Г	особые материалы и более высокое избыточное давление по заказу клиента
уровень давления (мбар)	+2,0 до +3,5	>+3,5 до +14	>+14 до +210	>+14 до +210	
тарелка клапана	алюминий	высококачественная сталь	высококачественная сталь	высококачественная сталь	
уплотнитель	перфторэтиленпропилен	перфторэтиленпропилен	из металла	ПТФЭ	

Таблица 6: Выбор материала тарелки клапана (вакуумное давление)

исполнение	A	B	B	Г	особые материалы и более высокое избыточное давление по заказу клиента
уровень давления (мбар)	-3,5 до -5,0	<-5,0 до -14	<-14 до -35	<-14 до -35	
тарелка клапана	алюминий	высококачественная сталь	высококачественная сталь	высококачественная сталь	
уплотнитель	перфторэтиленпропилен	перфторэтиленпропилен	из металла	ПТФЭ	

Таблица 7: вид фланцевого соединения

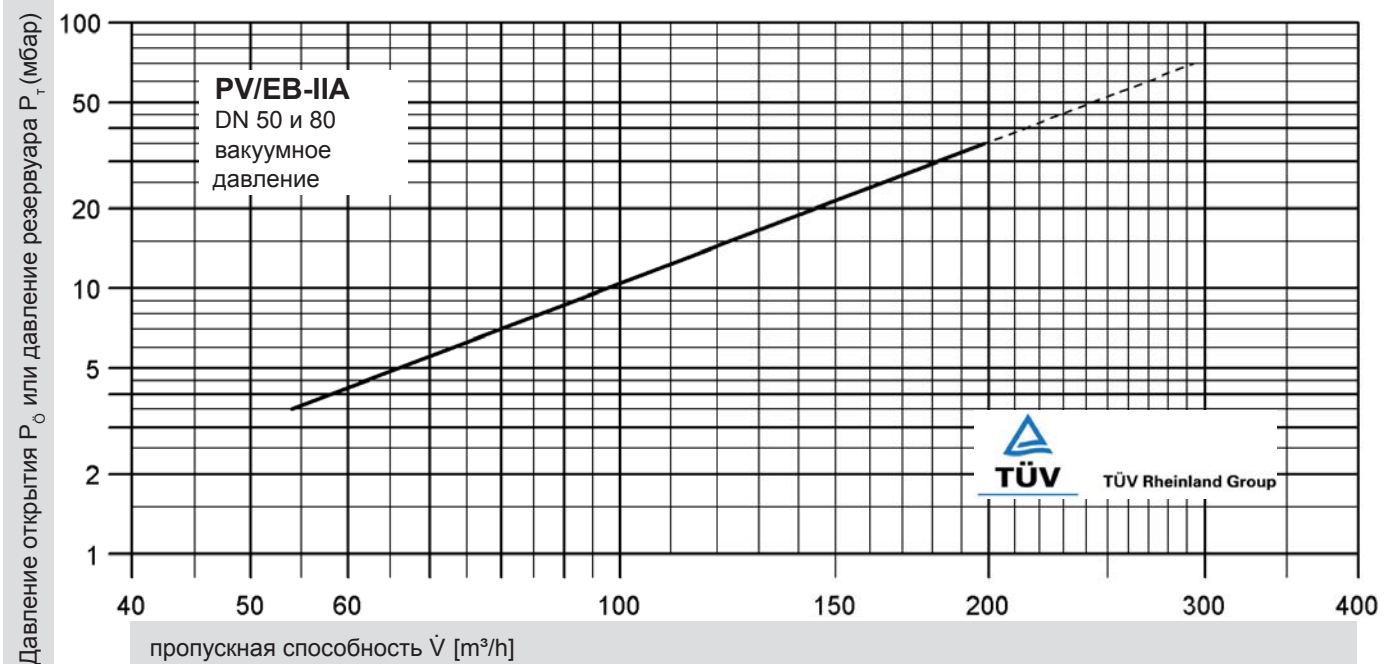
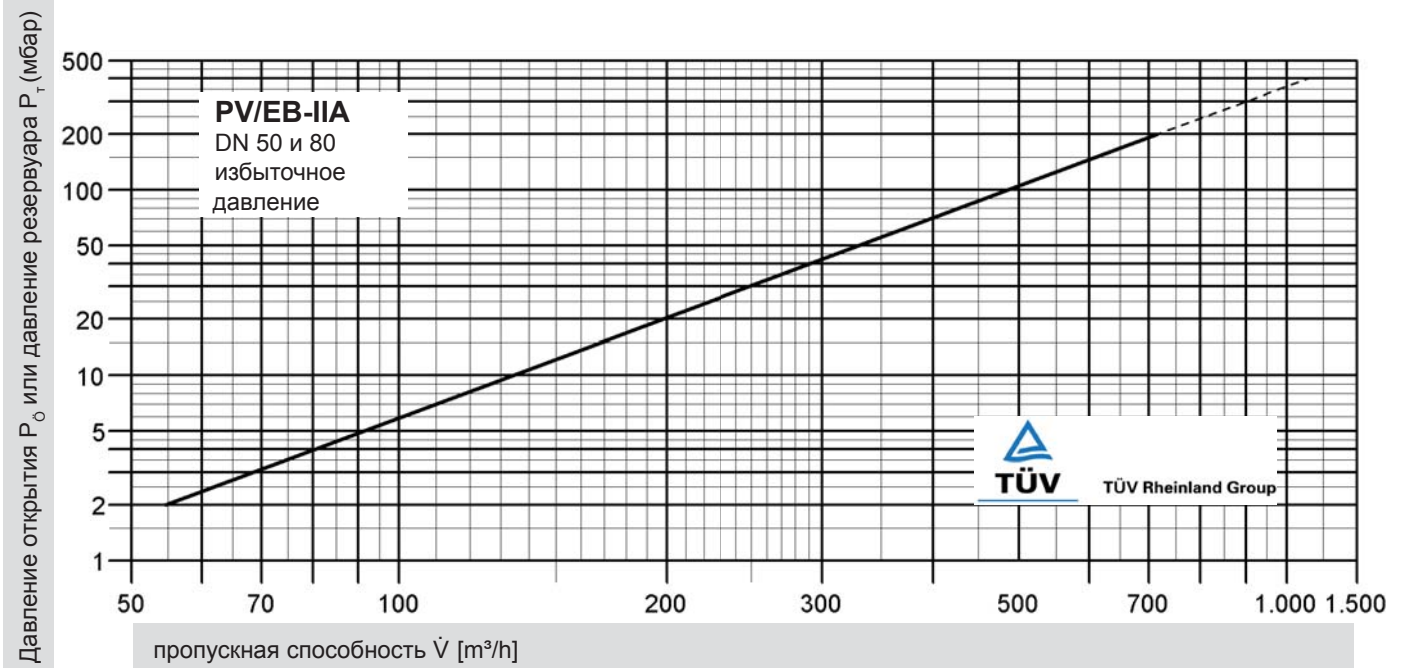
DIN 2501, Форма С, номинальное давление PN 16	DIN	другие соединения по заказу клиента
Стандарт ANSI 150 фунтов рельефная облицовка RFSF	ANSI	



стабильность материалов см. Технические данные

PV/EB - H - 50 - IIA - B - A - 50 - Г - -10 - Б - DIN

стабильность материалов см. Технические данные



Диаграммы пропускной способности были рассчитаны с помощью калиброванной и сертифицированной объединением технического надзора (TÜV) поточной измерительной установки. Пропускная способность V в м³/час относится к стандартному состоянию при нормальных атмосферных условиях в соответствии с ISO 6358 (20°C, 1 бар). Пересчет для различных плотностей и температур см. главу 1: технические основы

