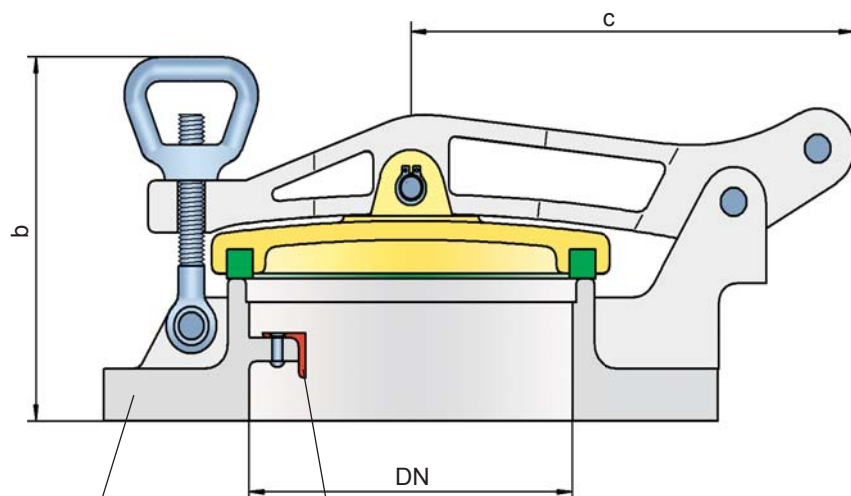


Устройство замера и отбора проб



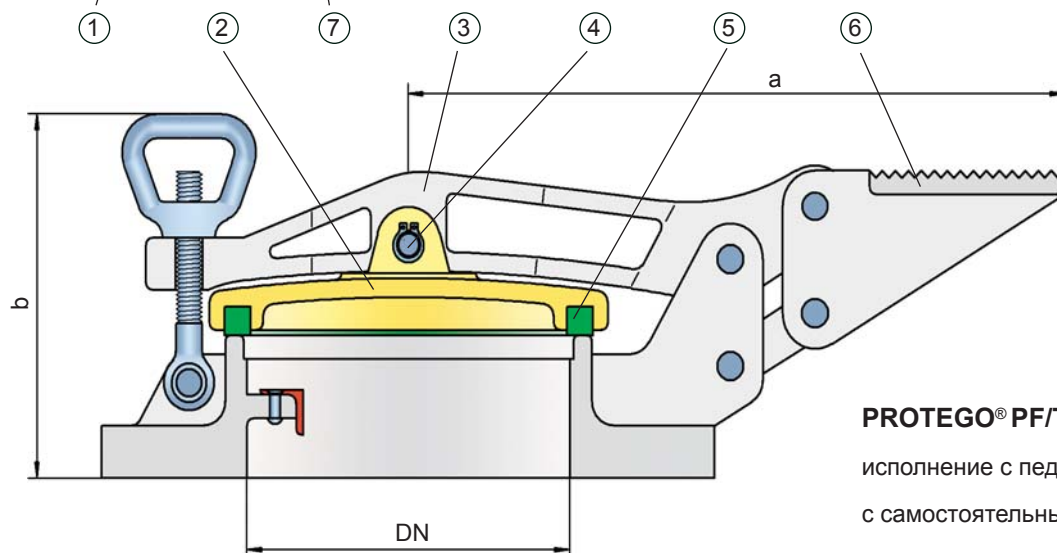
PROTEGO® PF/K, PF/TK



PROTEGO® PF/K

модель "А" без
самостоятельного закрытия

модель "Б" с самостоятельным
закрытием



PROTEGO® PF/TK

исполнение с педалью

с самостоятельным закрытием

Принцип действия и описание

Пробоотборники серии PROTEGO® PF/K и PF/TK действуют как закрывающиеся замерные отверстия, которые открываются только в целях замера и отбора проб. Они могут использоваться например в комбинации с ручными измерительными приборами типа Н/Р или с устройствами замера и отбора проб типа VP/НК. Измерительные патрубки и пробоотборники могут быть поставлены в специальном исполнении с приваренным патрубком.

Измерительные патрубки PF/K и PF/TK состоят в основном из корпуса (1), крышки (2) и кронштейна (3). Крышка (2) соединяется с кронштейном (3) шарнирным болтом (4). Герметизация между корпусом (1) и крышкой (2) обеспечивается с помощью прокладки (5). Корпус оснащен измерительными насечками из высокопрочной стали (7).

У модели, оснащенной педалью, PF/TK педаль измерительного патрубка (6) соединена с корпусом (1) и кронштейном (3). Крышка (2) открывается только на 80° и закрывается самостоятельно.

Модель PF/K также может быть исполнена с самостоятельным закрыванием.

При применении не пламяпреградительных измерительных патрубков и пробоотборников серии PF/K и PF/TK необходимо соблюдать особые меры безопасности, чтобы избежать пробоя внешнего источника возгорания – взрывоопасная зона 0 – в резервуар или выхода газов.

Для проведения измерений или отбора проб крышка пробоотборника открывается. У модели с самостоятельным

закрытием крышка должна поддерживаться в открытом положении при проведении работ. После проведения измерения или забора проб патрубков необходимо герметично закрыть и арретировать.

При наполнении резервуаров измерительные отверстия запрещается держать открытыми. Они должны быть закрыты таким образом, чтобы предотвратить случайное открывание.

Модели и спецификация

В зависимости от назначения имеются следующие модели:

Измерительный патрубок с **PF/K** не самостоятельного фланцем закрывания

Измерительный патрубок с **PF/K** самостоятельного фланцем закрывания

Измерительный патрубок с **PF/TK** самостоятельного фланцем и педалью закрывания

Необходимые расчетные данные:

Продукт хранения

Материал, из которого выполнено хранилище

Диаметр заправочного штуцера

Таблица 1: таблица параметров			Размеры в мм
DN	100 / 4"	150 / 6"	200 / 8"
a	260	305	330
b	150	155	175
c	160	205	235

диаметр условного прохода зависит от габаритов используемых измерительных и патрубков отбора проб

Таблица 2: выбор материала			
исполнение	A	Б	В
корпус	алюминий	сталь	высококачественная сталь
крышка	алюминий	сталь	высококачественная сталь

Во взрывоопасных средах не разрешается комбинация сталь/алюминий в связи с опасностью возгорания

Способ соединения фланца

Соединение фланца осуществляется в соответствии с DIN (ДИН) 2501, форма В, номинальное давление 16; условный проход 200 номинальное давление 10. На выбор можно выполнить соединительный фланец в соответствии с любыми международными нормами.

