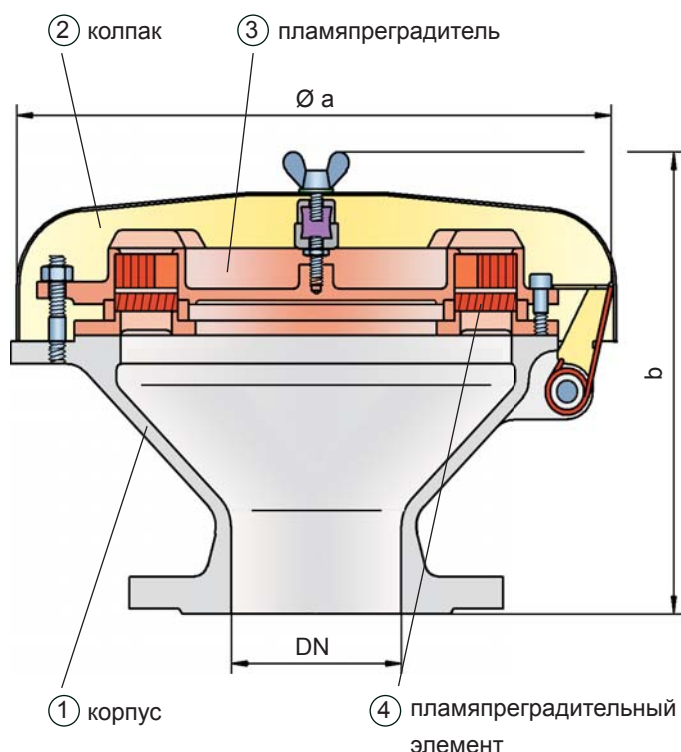




## Вентиляционный колпак с защитой от атмосферной дефлаграции и продолжительного горения

PROTEGO® VE/HR-E



### Принцип действия и описание

Вентиляционный колпак серии VE/HR-E был специально разработан для защиты этанола и спиртов группы взрывоопасности IIB1 в резервуарах, находящихся под атмосферным давлением. Особенность реакции стабильного горения спиртов обуславливает согласованное пламяпреграждение. Прибор обеспечивает защиту от атмосферной дефлаграции и продолжительного горения. Эта арматура устанавливается в основном на приемно-раздаточных и вентиляционных трубопроводах и предотвращает таким образом прохождение пламени или взрыва внутрь резервуара.

Арматура типа VE/HR-E состоит из следующих основных частей: корпуса (1), колпака (2) и пламяпреградителя PROTEGO® (3). Вентиляционный колпак закрыт защитным колпаком из металла. В случае горения на пламяпреградителе расплавляется расположенный в центре плавкий элемент, и пружинный колпак открывается. Пламяпреградитель состоит из двух пламяпреграждающих элементов, которые прочно установлены в кассете. В наличии имеются пламяпреградители типа VE/HR-E, рассчитанные на

углеводороды и спирты группы взрывоопасности от IIA до IIB1. Предохранитель в стандартном исполнении применим при рабочих температурах до +60 °C.

Тестирование прототипа проведено в соответствии с нормами АTEX 94/9EG и EN 12874, а также с международными стандартами.

### Особые признаки и преимущества

- защита от продолжительного горения углеводородов и спиртов группы взрывоопасности от IIA до IIB1
- специальный колпак для защиты от загрязнений
- в случае возгорания защитный колпак открывается, делая видимым источник возгорания
- защитный колпак не горит, что предотвращает возникновение вторичных очагов пламени (как например при использовании защитных колпаков из плексиглаза)
- расположенный в центре плавкий элемент химически стабилен
- модульное строение облегчает замену отдельных элементов пламяпреградительного элемента
- недорогие запасные части

### Модели и спецификация

В наличии имеются две модели:

Вентиляционный колпак в обычном исполнении **VE/HR - E - [ - ]**

Вентиляционный колпак с рубашкой обогрева **VE/HR - E - [ H ]**

Специальная арматура по заказу клиента

Таблица 1: таблица параметров

размер в мм

Для выбора диаметра условного прохода патрубка см. диаграмму пропускной способности на следующих страницах

DN	80 / 3"	100 / 4"
a	353	353
b	250	250

Габаритные размеры вентиляционных колпаков с рубашкой обогрева по заказу клиента

**Таблица 2: выбор группы взрывоопасности**

МЭБЗ	Группа взрывоопасности (IEC/CEN)	группа газа (NEC/NFPA)	по заказу клиента специальные модификации
≥ 0,85 mm	IIB1	–	

**Таблица 3: Выбор материала корпуса**

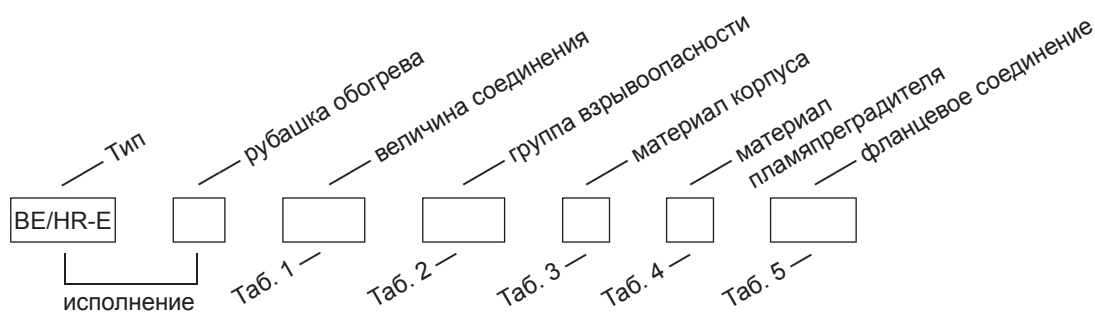
исполнение	A	Б	В	особые материалы по заказу клиента
корпус	чугун	сталь	нержавеющая сталь	
колпак	сталь	сталь	нержавеющая сталь	
пламяпреградитель	A	A	Б	

**Таблица 4: Комбинация материалов пламяпреградителя**

исполнение	A	Б	особые материалы по заказу клиента
кассета пламяпреградителя	нержавеющая сталь	нержавеющая сталь	
пламяпреградительный элемент	нержавеющая сталь	хастеллой	
прокладка	нержавеющая сталь	хастеллой	

**Таблица 5: вид фланцевого соединения**

DIN 2501, Форма С, номинальное давление PN 16	DIN	другие соединения по заказу клиента
Стандарт ANSI 150 фунтов рельефная облицовка RFSF	ANSI	



**пример заказа**

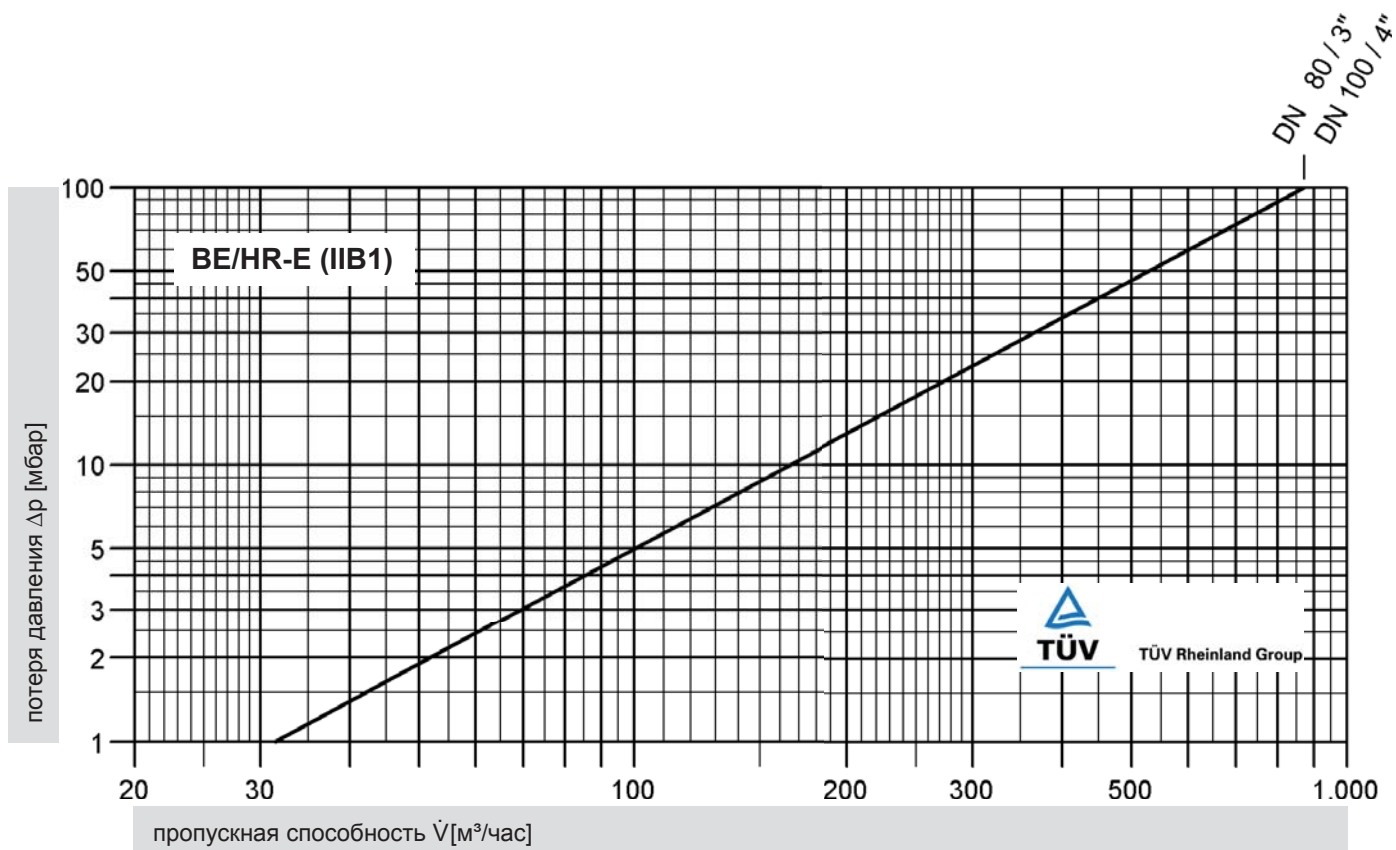
BE/HR-E – H – 80 – IIB1 – Б – Б – DIN

стабильность материалов см. Технические данные





Вентиляционный колпак с защитой от атмосферной дефлаграции и продолжительного горения  
Диаграммы пропускной способности  
**PROTEGO® VE/HR-E**



Диаграммы пропускной способности были рассчитаны с помощью калиброванной и сертифицированной объединением технического надзора (TÜV) поточной измерительной установки.

Пропускная способность  $\dot{V}$  в м³/час относится к стандартному состоянию при нормальных атмосферных условиях в соответствии с ISO 6358 (20°C, 1 бар). Пересчет для различных плотностей и температур см. главу 1: технические основы



