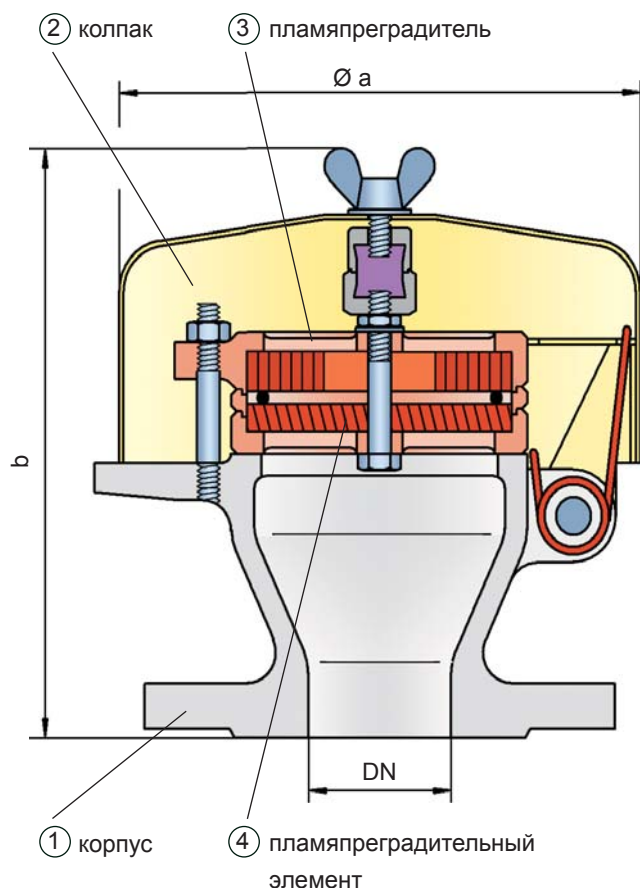




Вентиляционный колпак с защитой от атмосферной дефлаграции и продолжительного горения

PROTEGO® VE/НК-E



Принцип действия и описание

Вентиляционный колпак серии VE/НК-E был специально разработан для защиты этанола и спиртов группы взрывоопасности IIB1 в резервуарах, находящихся под атмосферным давлением. Особенность реакции при стабильном горении спиртов обуславливает согласованное пламяпреграждение. Пламяпреградитель защищает от атмосферной дефлаграции и продолжительного горения. Эта арматура устанавливается в основном на приемно-раздаточных и вентиляционных трубопроводах и предотвращает таким образом прохождение пламени или взрыва внутрь резервуара.

Арматура типа VE/НК-E состоит из следующих основных частей: корпуса (1), колпака (2) и пламяпреградителя PROTEGO® (3). В случае горения на пламяпреградителе расплавляется расположенный в центре плавкий элемент, и пружинный колпак открывается. Пламяпреградитель состоит

из двух пламяпреграждающих элементов FLAMMENFILTER®, которые прочно установлены в кассете. В наличии имеются пламяпреградители типа VE/НК-E, рассчитанные на углеводороды и спирты группы взрывоопасности от IIA до IIB1. Предохранитель в стандартном исполнении применим при рабочих температурах до +60 °С.

Тестирование прототипа проведено в соответствии с нормами ATEX 94/9EG и EN 12874, а также с международными стандартами.

Особые признаки и преимущества

- защита от продолжительного горения спиртов и углеводородов группы взрывоопасности от IIA до IIB1
- специальный колпак для защиты от загрязнений
- в случае возгорания защитный колпак открывается, делая видимым источник возгорания
- защитный колпак не горит, что предотвращает возникновение вторичных очагов пламени (как например при использовании защитных колпаков из плексиглаза)
- расположенный в центре плавкий элемент химически стабилен
- модульное строение облегчает замену отдельных элементов пламяпреградительного элемента
- недорогие запасные части

Модели и спецификация

В наличии имеются две модели:

Вентиляционный колпак в обычном исполнении **VE/НК-E - [-]**

Вентиляционный колпак с рубашкой обогрева **VE/НК-E - [H]**

Специальная арматура по заказу клиента

Таблица 1: таблица параметров

размер в мм

Для выбора диаметра условного прохода патрубка см. диаграмму пропускной способности на следующих страницах

DN	20 / 3/4"	25 / 1"	32 / 1 1/4"	40 / 1 1/2"	50 / 2"	65 / 2 1/2"	80 / 3"
a	163	163	163	183	183	218	218
b	180	180	180	190	190	200	200

Габаритные размеры вентиляционных колпаков с рубашкой обогрева по заказу клиента

Таблица 2: выбор группы взрывоопасности

МЭБЗ	Группа взрывоопасности (IEC/CEN)	группа газа (NEC/NFPA)	по заказу клиента специальные модификации
≥ 0,85 mm	IIB1	–	

Таблица 3: Выбор материала корпуса

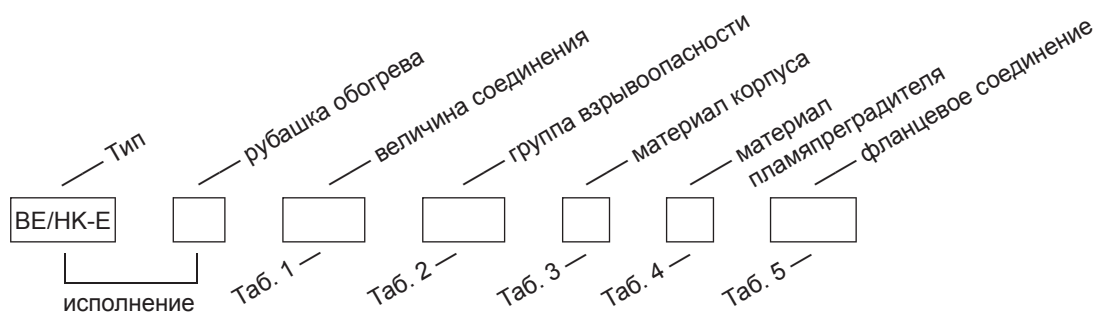
исполнение	А	Б	В	особые материалы по заказу клиента
корпус	чугун	сталь	нержавеющая сталь	
колпак	сталь	сталь	нержавеющая сталь	
пламяпреградитель	А	А	Б	

Таблица 4: Комбинация материалов пламяпреградителя

исполнение	А	Б	особые материалы по заказу клиента
кассета пламяпреградителя	нержавеющая сталь	нержавеющая сталь	
пламяпреградительный элемент	нержавеющая сталь	хастеллой	
прослойка	нержавеющая сталь	хастеллой	

Таблица 5: вид фланцевого соединения

DIN 2501, Форма С, номинальное давление PN 16	DIN	другие соединения по заказу клиента
Стандарт ANSI 150 фунтов рельефная облицовка RFSF	ANSI	



пример заказа

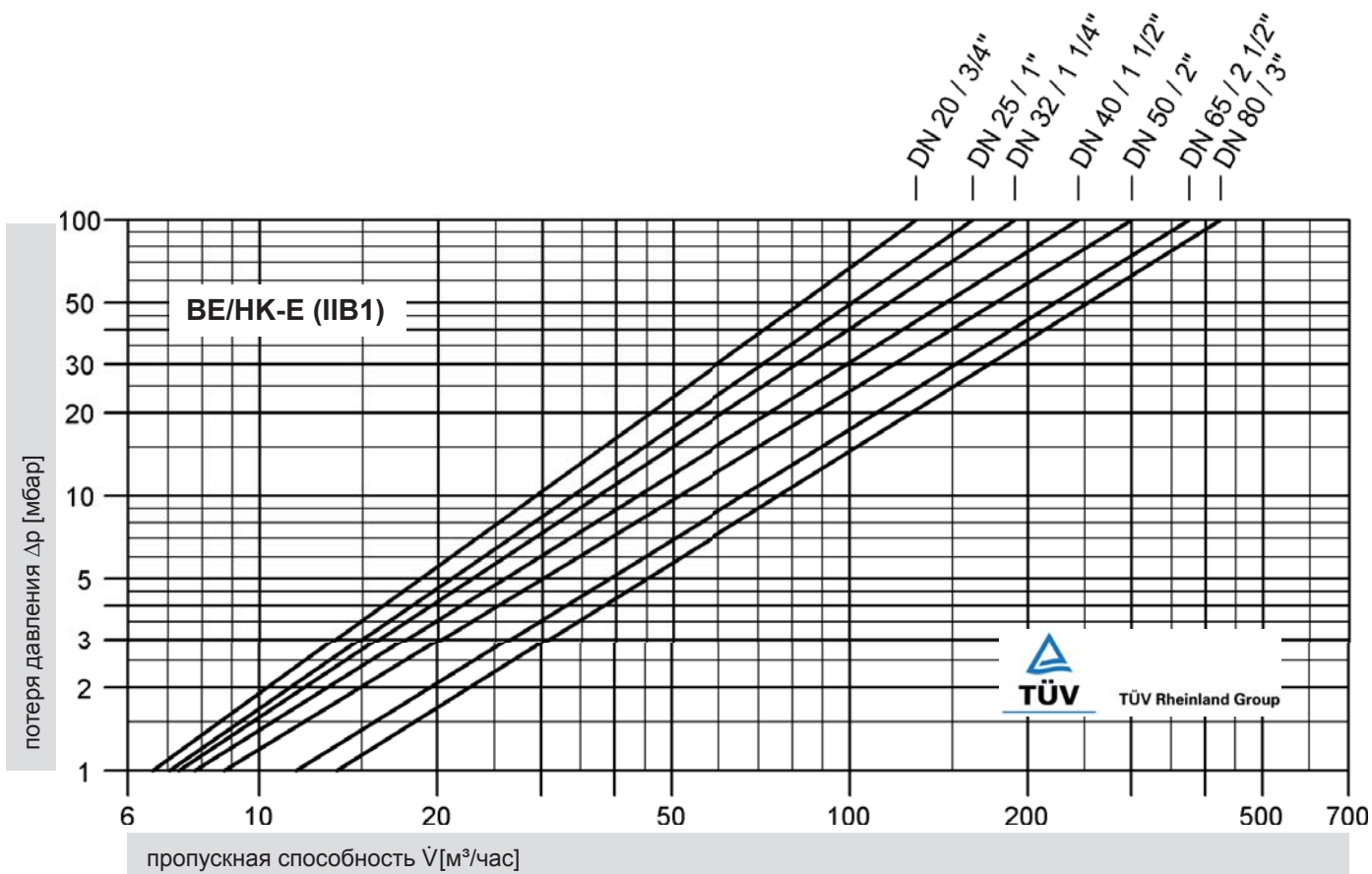
BE/НК-Е – Н – 80 – IIB1 – Б – Б – DIN

стабильность материалов см. Технические данные





Вентиляционный колпак с защитой от атмосферной дефлаграции и продолжительного горения
Диаграммы пропускной способности
PROTEGO® VE/НК-E



Диаграммы пропускной способности были рассчитаны с помощью калиброванной и сертифицированной объединением технического надзора (TÜV) поточной измерительной установки.

Пропускная способность V в м³/час относится к стандартному состоянию при нормальных атмосферных условиях в соответствии с ISO 6358 (20°C, 1 бар). Пересчет для различных плотностей и температур см. главу 1: технические основы

