



СЕРИЯ **U**

ЦЕНТРОБЕЖНЫЕ  
НАСОСЫ С  
ЕДИНИЧНЫМ  
МЕХАНИЧЕСКИМ  
УПЛОТНЕНИЕМ



# U

Центробежные насосы с единичным механическим уплотнением

**Материалы корпуса и импеллера:** PVDF

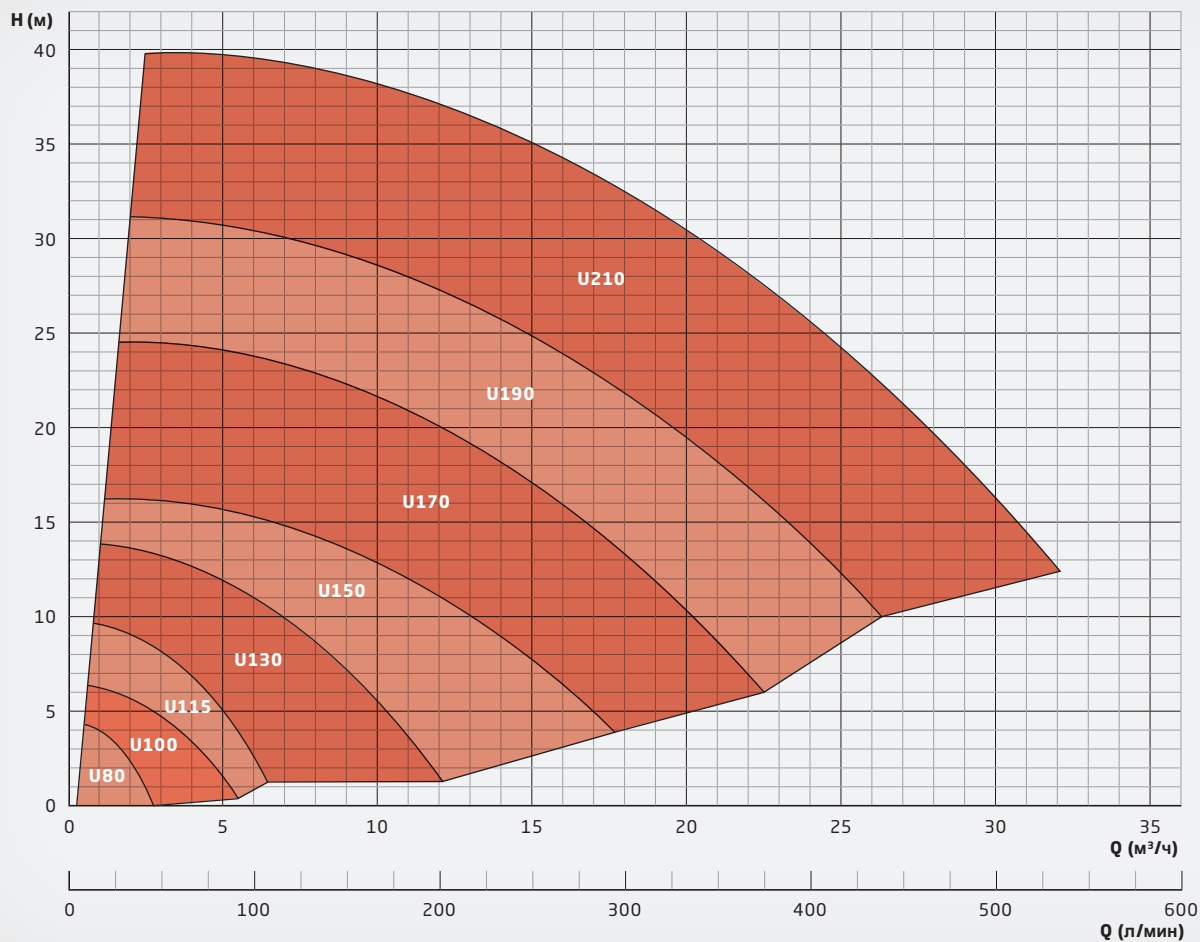
**Уплотнения:** EPDM, FKM (e.g. Viton®), FEP, FFKM (e.g. Kalrez®)

**Механические уплотнения:** SiC (silicon carbide), graphite carbon, PTFE-GF, Al<sub>2</sub>O<sub>3</sub>-ceramics

**Металлические части:** Stainless steel ANSI 316Ti (1.4571), Hastelloy® C4

Серия U открывает семейство SCHMITT для работы с агрессивными средами. Импеллер установлен непосредственно на удлинителе вала двигателя. Насос герметизируется единичным механическим уплотнением, которое охлаждается и смазывается жидкостью. Механическое уплотнение доступно во многих версиях, включая различные эластомерные и другие уплотнительные материалы, а также опциональную втулку вала из PVDF.

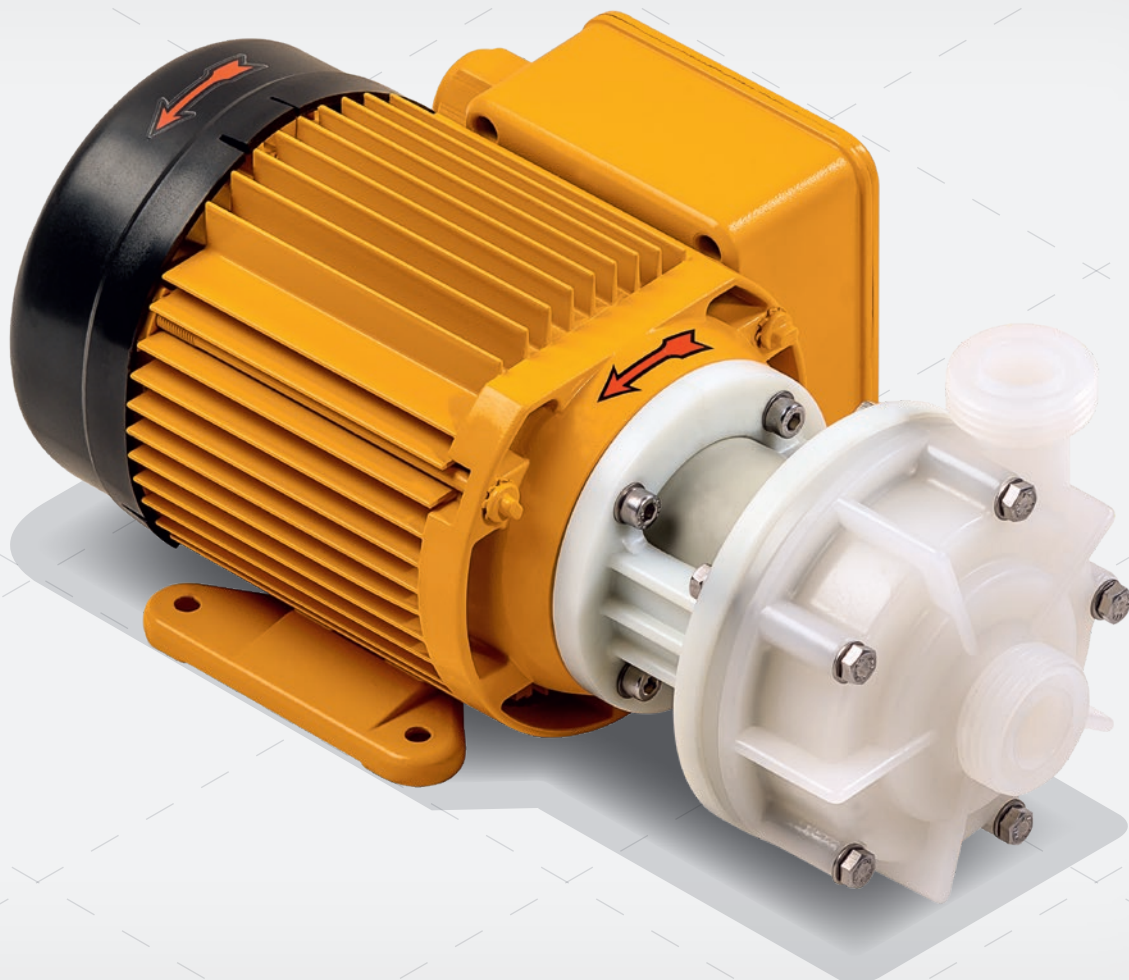
## ГРАФИК ПРОИЗВОДИТЕЛЬНОСТИ



### Преимущества:

- + Экономичная и надежная альтернатива насосам с магнитным приводом
- + Возможна перекачка магнитных частиц
- + Компактный дизайн
- + Подходит для едких сред

Разнообразие версий и доступных материалов позволяют модели идеально вписываться в различные условия эксплуатации. Допускается перекачивание твердых частиц размером до 3 мм и объемом до 10%. Максимальная вязкость составляет 150 мПа, максимальная допустимая температура составляет 95 °С. Все размеры также доступны в сертифицированных АTEX версиях под названием U-EX для АTEXzone 2.





# U

Центробежные насосы с единичным механическим уплотнением

## ОПИСАНИЕ

<b>Характеристики</b>	<p>Неметаллический, химически стойкий, одноступенчатый центробежный насос с единичным механическим уплотнением</p> <ul style="list-style-type: none"><li>· Экономичная и надежная альтернатива насосам с магнитным приводом</li><li>· Хорошо подходит для твердых жидкостей благодаря подпружиненному механическому уплотнению</li><li>· Возможна перекачка магнитных частиц</li><li>· Низкие эксплуатационные расходы благодаря высококачественным материалам уплотнения</li><li>· Все мокрые детали изготовлены из высококачественных, устойчивых к коррозии материалов.</li><li>· Стандартные резьбовые соединения (ISO 228-1)</li><li>· Доступны с фланцевыми соединениями от размера 130</li><li>· Универсальные, малошумные и компактные</li></ul>
<b>Области применения</b>	<p>Перекачивание кислот, оснований или других агрессивных жидкостей в тех случаях, когда высокая герметичность не требуется. Перекачивание сред, содержащих от низкого до среднего количества твердых частиц.</p> <p><b>Примеры использования:</b></p> <ul style="list-style-type: none"><li>· Покрытие и окраска поверхностей</li><li>· Полупроводниковые технологии и производство солнечных элементов</li><li>· Производство печатных плат и электроники</li><li>· Очистка сточных вод и пресной воды</li><li>· Лабораторное оборудование и медицинская техника</li><li>· Контроль выбросов и газовые скрубберы</li><li>· Производство аккумуляторов и накопление энергии</li><li>· Высококачественные производства деминерализованной и сверхчистой воды</li></ul>

## ТИПЫ

### Характеристики

- Корпус насоса: PVDF
- Уплотнения: FKM, EPDM, FEP, FFKM
- Торцевые уплотнения: PTFE/Al O , carbon/Al O , SiC/SiC, SiC/carbon

### Стандартные двигатели (доступны со склада)

- Трехфазные двигатели: D230 / Y400 В-3ph @ 50 Гц, D277 / Y480 В-3ph @ 60 Гц, IP 55, Ins.-Cl. F, также с PTC
- Все двигатели от 0.75 кВт имеют класс энергоэффективности IE3
- Однофазные двигатели (до 1.1 кВт: 230 В-1ph, 50 / 60 Гц, IP 55, Ins.-Cl. F)
- АTEX-сертифицированные двигатели (температурный класс T3)

### Специальные исполнения двигателей (доступны под заказ)

- Альтернативные варианты напряжения и частоты
- АTEX-сертифицированные двигатели (температурный класс T4 or T5)
- Трехфазные двигатели со встроенным частотным преобразователем
- Четырехполюсные двигатели 1450 об/мин @ 50 Гц / 1650 об/мин @ 60 Гц
- UL- и CSA-сертифицированные двигатели
- Особые типы защиты, в т.ч. IP 65
- Особые классы изоляции, в т.ч. для тропических зон
- Мультинапряжение, в т.ч. D220-290 / Y380-500 В, 50 Гц;  
D220-332 / Y380-575 В, 60 Гц
- Двигатели постоянного тока (DC или BLDC)

### Условия эксплуатации

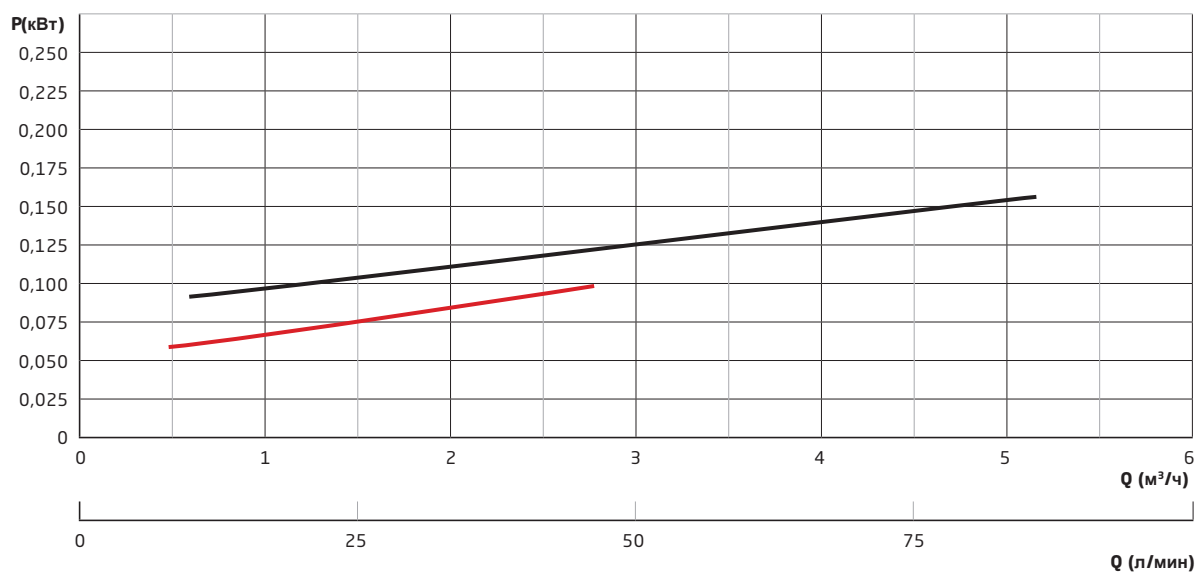
- Производительность до: 30 м<sup>3</sup>/ч
- Максимальный напор до 40 м
- Температура перекачиваемой среды: от -5 до 95 °С (PVDF)
- Температура окружающей среды от -10 до 40 °С, выше - по запросу
- Насосы могут быть адаптированы для высоковязких сред (до индекса 2.0)



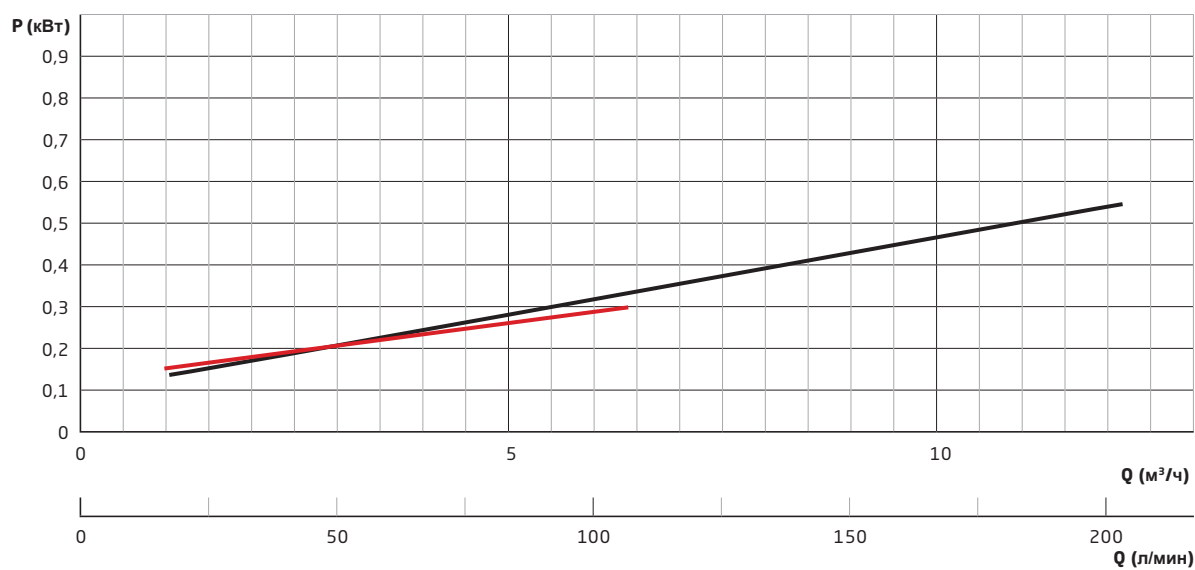
# U

Центробежные насосы с единичным механическим уплотнением

## ПРОИЗВОДИТЕЛЬНОСТЬ **U 80** (0.18 кВт) / **U 101** (0.18 кВт)



## ПРОИЗВОДИТЕЛЬНОСТЬ U 115 (0.25 кВт) / U 130 (0.55 кВт)

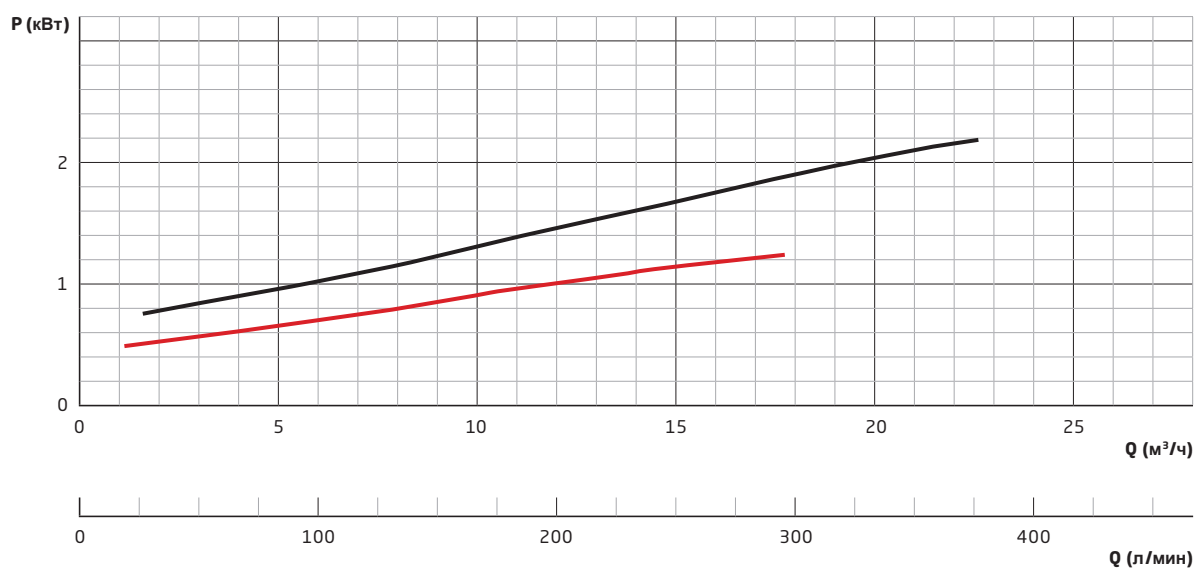




# U

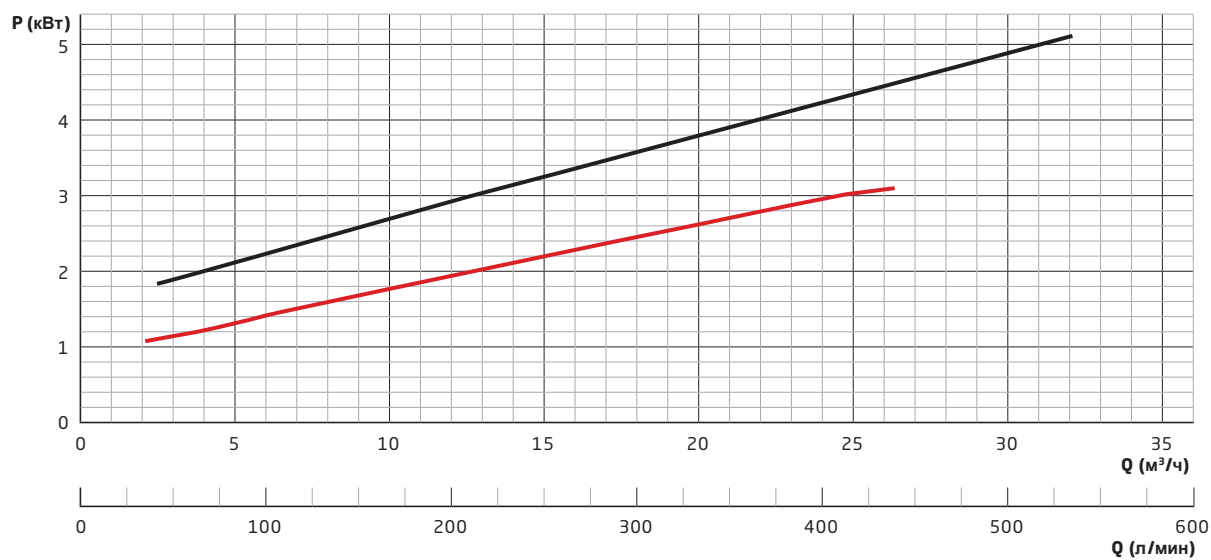
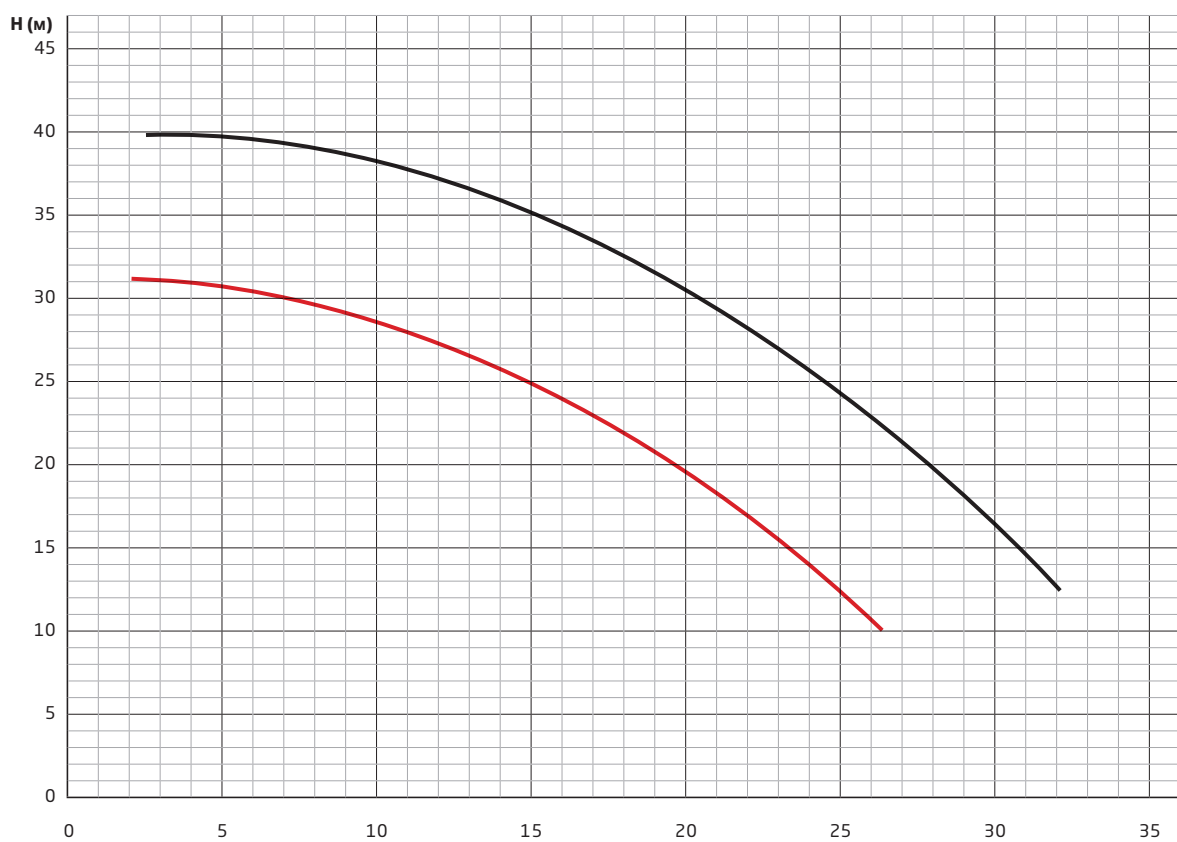
Центробежные насосы с единичным механическим уплотнением

## ПРОИЗВОДИТЕЛЬНОСТЬ **U 150** (1.1 кВт) / **U 170** (2.2 кВт)





## ПРОИЗВОДИТЕЛЬНОСТЬ U 190 (3.0 кВт) / U 210 (5.5 кВт)

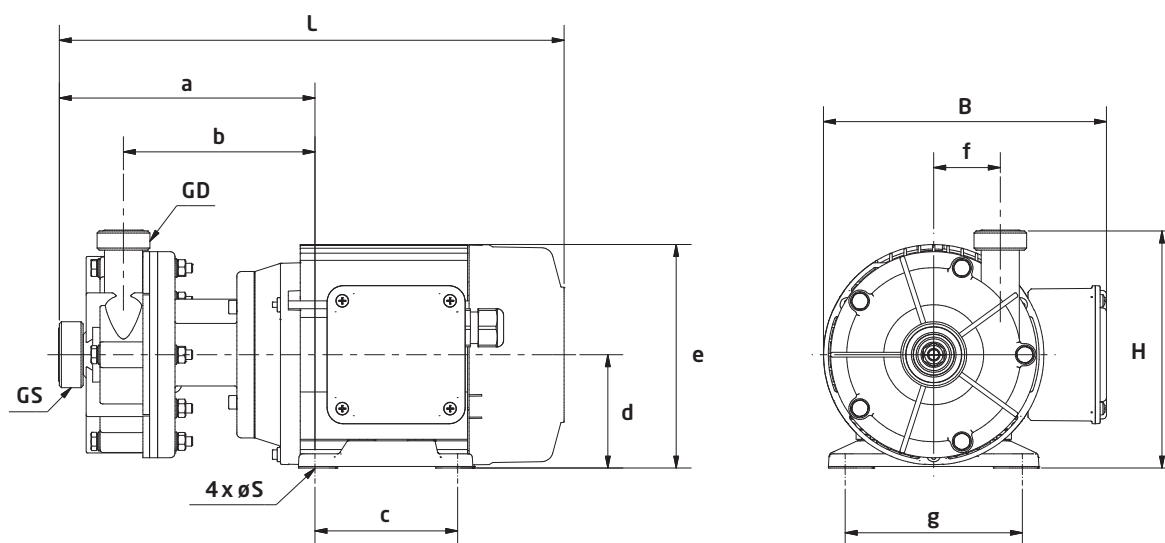




# U

Центробежные насосы с единичным механическим уплотнением

## РАЗМЕРЫ



Тип	GS		GD		L (мм)	B (мм)	H (мм)	S (мм)	a (мм)	b (мм)	c (мм)	d (мм)	e (мм)	f (мм)	g (мм)
	Резьба	DN	Резьба	DN											
80	G¾"	10	G¾"	10	266	151	108	6	142	107	71	56	112	25	90
101	G1"	15	G1"	15	268	151	118	6	144	109	71	56	112	31	90
115	G1"	15	G1"	15	283	165	134	7	159	122	80	63	126	37	100
130	G1¼"	20	G1"	15	319	179	149	7	161	121	90	71	141	42	112
150	G1½"	25	G1¼"	20	408	196	171	10	200	152	100	80	159	47	125
170	G2"	32	G1½"	25	489	212	190	10	231	176	125	90	178	58	140
190	G2"	32	G1½"	25	523	220	211	12	242	182	140	100	197	65	211
210	G2¼"	40	G2"	32	552	278	236	12	242	193	140	112	221	74	190

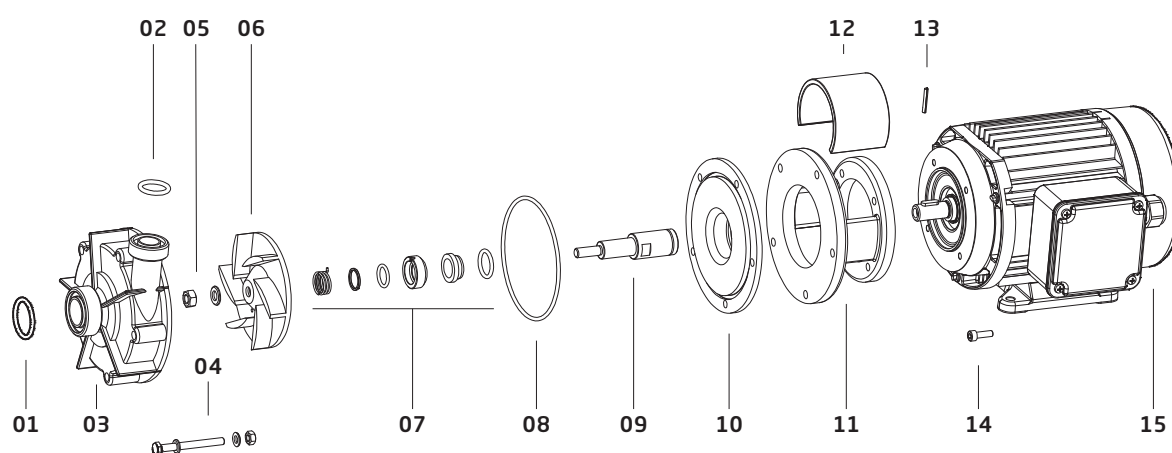
## ФИТИНГИ

SCHMITT предлагает широкий ассортимент фитингов для облегчения установки насосов в вашей системе:

- фланцевые переходники
- шланговые соединители
- сварные соединения для труб из нержавеющей стали
- редукторы

- резьбовые переходники NPT
- впускные фильтры для вертикальных насосов
- удлинительные трубы для вертикальных насосов

## ПЕРЕЧЕНЬ ЗАПАСНЫХ ЧАСТЕЙ



Позиция	Описание	Доступные материалы
01	О-кольцо (на входе)	FKM, EPDM, FEP, FFKM
02	О-кольцо (на выходе)	FKM, EPDM, FEP, FFKM
03	Корпус насоса	PVDF
04	Болт с шестигранной головкой, шайба, гайка	V4A
05	Стопорная гайка, шайба	V4A, Hastelloy C4
06	Импеллер	PVDF
07	Механическое уплотнение	Various options
08	Уплотнение корпуса	FKM, EPDM, FFKM
09	Вал	Stainless steel 1.4571 / 316Ti, Hastelloy C4
10	Задняя панель	PVDF
11	Фланец	PP, aluminium
12	Защитный кожух	PP
13	Щелевой штифт	V4A
14	Цилиндрический болт	V4A
15	Двигатель	



**SCHMITT-Kreiselpumpen GmbH & Co. KG**

Einsteinstraße 33

76275 Ettlingen, Germany

Fax: +49 7243 5453-22

E-mail: [sales@schmitt-pumpen.de](mailto:sales@schmitt-pumpen.de)

**Direct line:**

Telephone: +49 7243 5453-0

[www.schmitt-pumpen.de](http://www.schmitt-pumpen.de)

Мы оставляем за собой право вносить изменения в техническую информацию, содержащуюся в этой брошюре без предварительного уведомления.

Последнее обновление: 01 / 2020