



СЕРИЯ Т

ВЕРТИКАЛЬНЫЕ НЕМЕТАЛЛИЧЕСКИЕ
ЦЕНТРОБЕЖНЫЕ НАСОСЫ,
БЕССАЛЬНИКОВЫЕ, БЕЗОПАСНЫЕ ДЛЯ
СУХОГО ХОДА



T

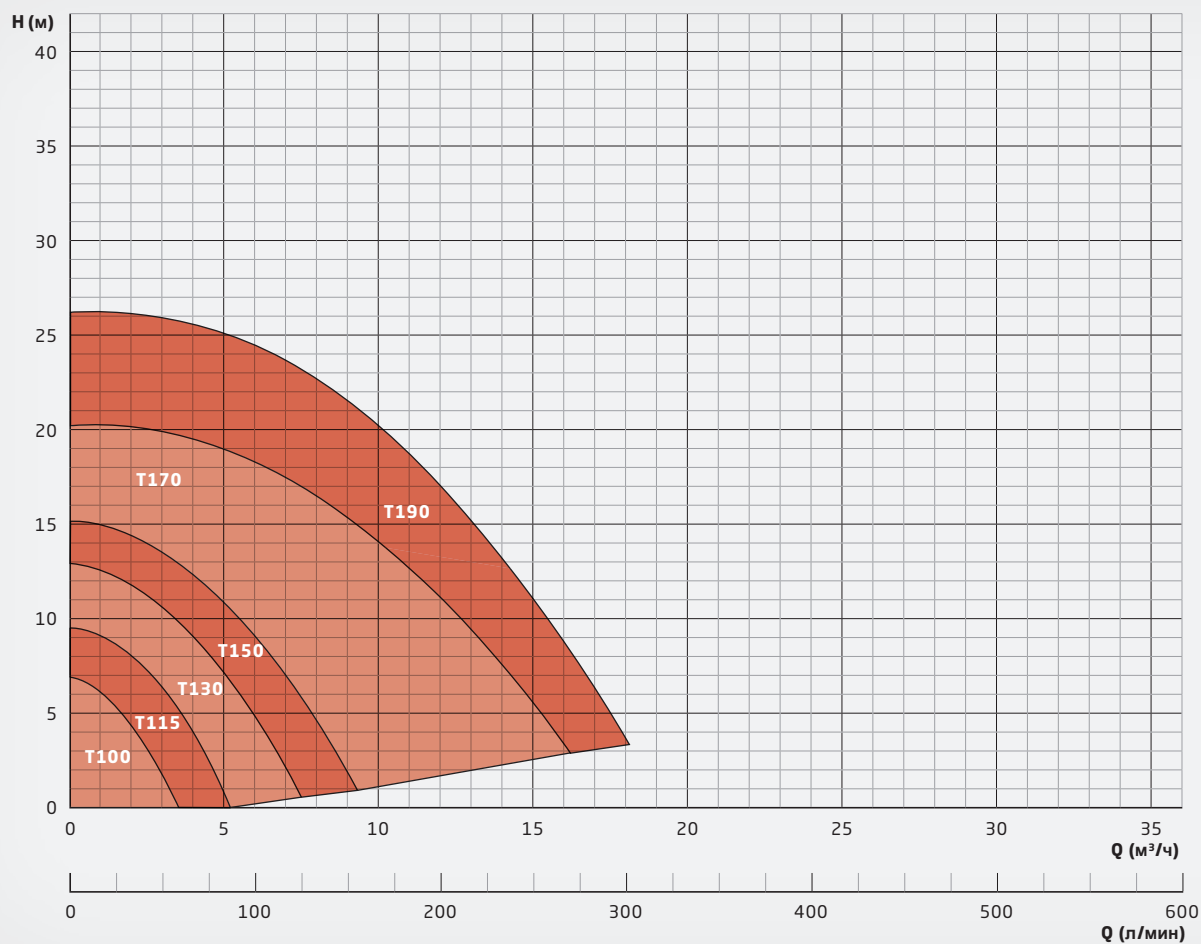
Вертикальные неметаллические центробежные насосы, бессальниковые, безопасные для сухого хода

Материалы корпуса и импеллера: PP, PVDF

Уплотнения: EPDM, FKM (e.g. Viton®), FEP, FFKM (e.g. Kalrez®)

Серия T имеет вертикальное удлинение вала, которое непосредственно приводит в движение рабочее колесо (импеллер). Вращающийся вал работает полностью без контакта и истирания внутри корпуса ("консольная" конструкция). Это устраняет необходимость в уплотнениях вала и дополнительных подшипниках. Опционально, серия T может быть заказана с уплотнением вала для пароиоляции.

ТАБЛИЦА ПРОИЗВОДИТЕЛЬНОСТИ



Преимущества:

- + Абсолютная безопасность сухого хода благодаря бесконтактному вращению вала и импеллера
- + Защита от проникания в среду абразивных частиц, поэтому насосы хорошо подходят для применений с высокочистотых сред
- + Эксплуатация без обслуживания благодаря отсутствию таких деталей, как скользящие подшипники или механические уплотнения

Допускается наличие в среде твердых частиц размером до 3 мм и объемом 10%.
Максимальная вязкость составляет 150 мБ / с;
максимально допустимая температура составляет 95 ° С.





T

Вертикальные неметаллические центробежные насосы, бессальниковые, безопасные для сухого хода

ОПИСАНИЕ

Характеристики

- Неметаллический, химически стойкий, вертикальный центробежный насос без уплотнений, безопасный для сухого хода
- Абсолютная безопасность сухого хода благодаря бесконтактному вращению вала и импеллера
 - Эксплуатация без обслуживания благодаря отсутствию таких деталей, как скользящие подшипники или механические уплотнения
 - Доступны варианты с удлинительными трубками различной длины для индивидуальной регулировки глубины погружения
 - Поставляется с входным фильтром для предотвращения попадания грязи и твердых частиц в корпус насоса
 - Все смачиваемые детали из высококачественных, коррозионно-стойких пластиков
 - Резьбовые соединения стандартные (ISO 228-1)
 - Опционально доступно с фланцевыми соединениями (от размера 130)
 - Универсальный, малошумный и компактный дизайн
 - Коррозионностойкая отделка двигателя

Области применения

Установка в возвратных сосудах, крышках резервуаров, крышках контейнеров, отстойниках и т. д. Перекачка кислот, щелочей, оснований, других агрессивных жидкостей.

Подходит, когда нельзя предотвратить регулярный ход всухую.

Примеры использования:

- Окраска и покрытие поверхностей
- Полупроводниковые технологии и производство солнечных элементов
- Производство печатных плат и электроники
- Очистка сточных вод и пресной воды
- Лабораторное оборудование и медицинская техника
- Контроль выбросов газовых скрубберов
- Производство аккумуляторов и накопление энергии
- Высокочистые производства минерализованной и сверхчистой воды
- Др.

ТИПЫ

Характеристики

- Корпус насоса: PVDF, PP
- Уплотнения: FKM, EPDM, FEP, FFKM

Стандартные исполнения двигателя (доступны со склада)

- Трехфазные двигатели: D230/Y400 В-3рh @ 50 Гц, D277/Y480 В-3рh @ 60 Гц, IP 55, Ins.-Cl. F, также с PTC
- Все двигатели от 0.75 кВт имеют класс энергоэффективности IE3
- Однофазные двигатели (до 1.1 кВт: 230 В-1рh, 50/60 Гц, IP 55, Ins.-Cl F)
- АTEX-сертифицированные двигатели (температурный класс T3)

Специальные исполнения двигателя (доступны под заказ)

- Альтернативные варианты напряжения и частоты
- АTEX-сертифицированные двигатели (температурные классы T4 или T5)
- Трехфазные двигатели со встроенным преобразователем частоты
- Четырехполюсные двигатели 1450 об/мин @ 50 Гц / 1650 об/мин @ 60 Гц
- UL- и CSA-сертифицированные двигатели
- Особые типы защиты, напр. IP 65
- Особые классы изоляции, напр. для тропических зон
- Мульти-напряжение, напр. D220-290 / Y380-500 В, 50 Гц
D220-332 / Y380-575 В 60 Гц
- Двигатели постоянного тока (DC или BLDC)

Условия эксплуатации

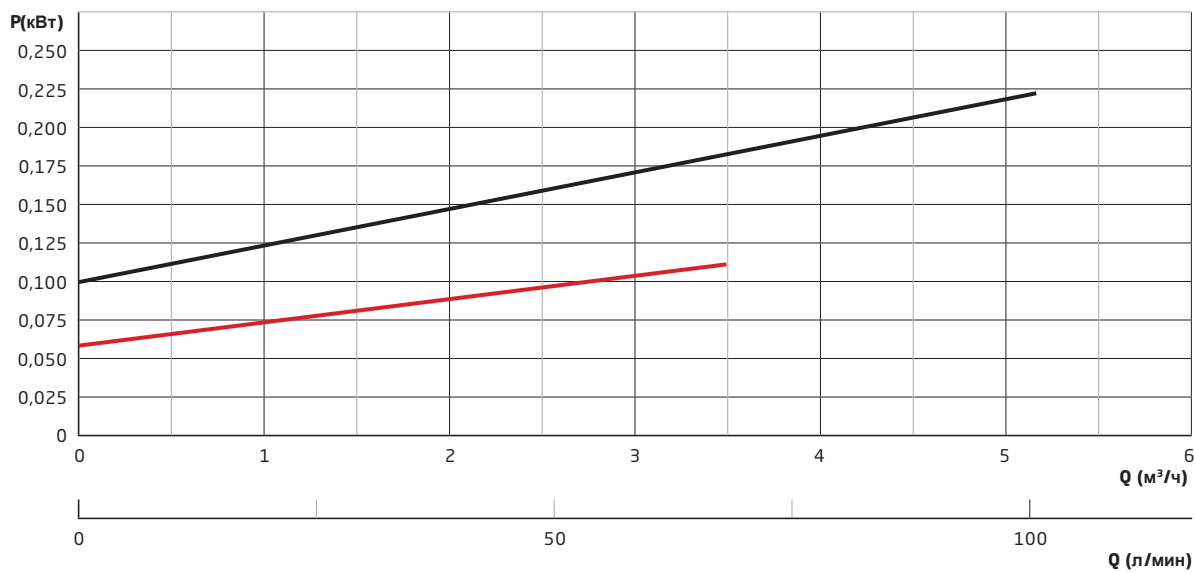
- Макс. производительность: до 30 м³/ч
- Макс. напор: до 28 м
- Температура среды: от -5 до 95 °C (PVDF), допуст. от 0 до 80 °C (PP)
- Температура окружающей среды: от -10 до 40 °C, выше - по запросу
- Насосы могут быть адаптированы к средам высокой плотности (до индекса 2.0)
- Насосы серии Т могут работать всухую неограниченное время (кроме специальных версий с уплотнениями вала)



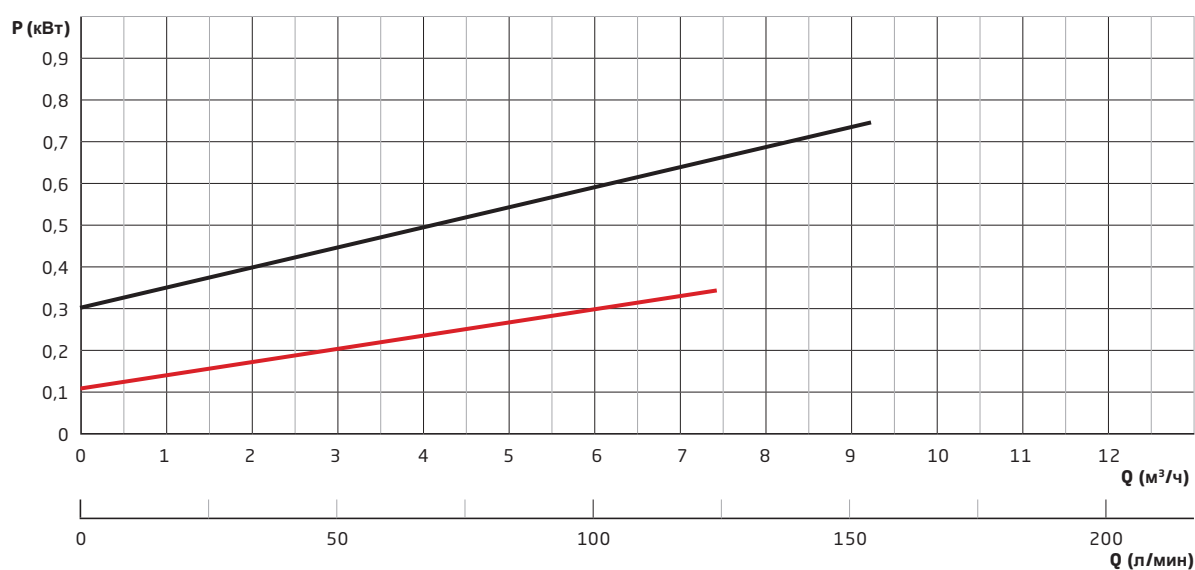
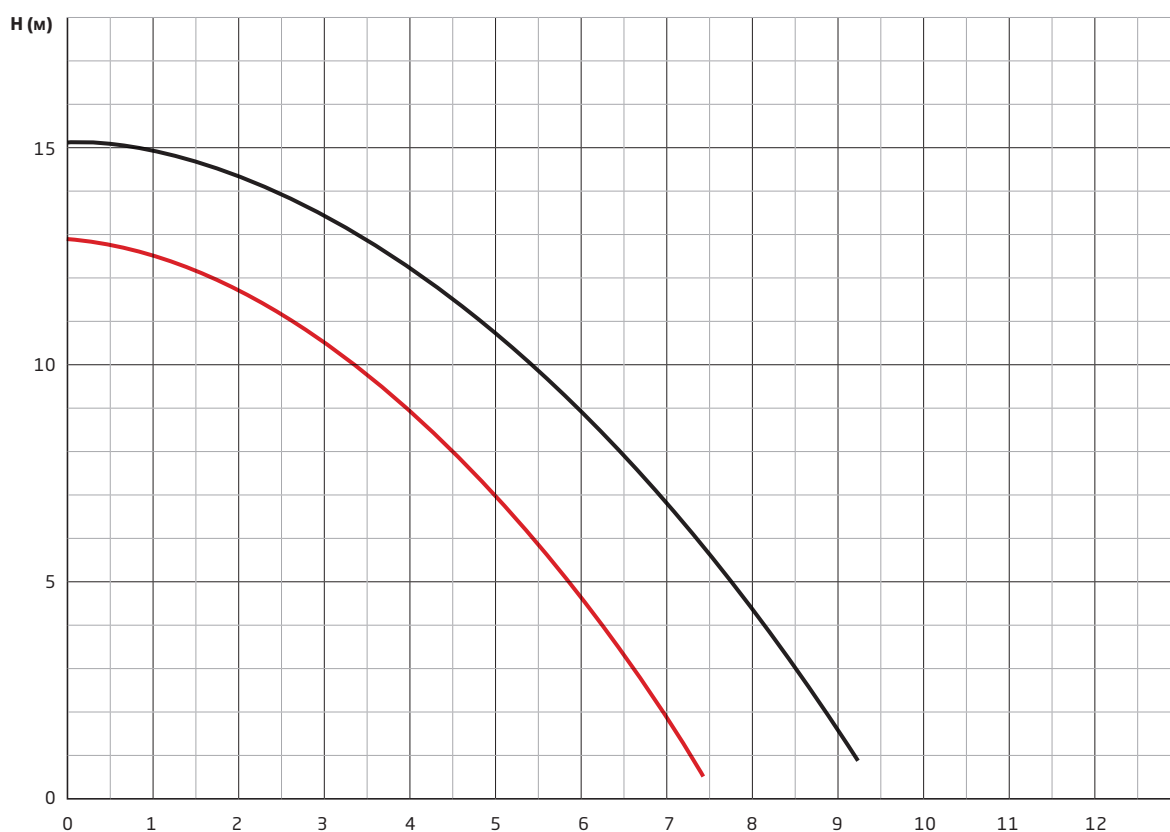
T

Вертикальные неметаллические центробежные насосы, бессальниковые, безопасные для сухого хода

ПРОИЗВОДИТЕЛЬНОСТЬ T 100 (0.12 кВт) / T 115 (0.25 кВт)



ПРОИЗВОДИТЕЛЬНОСТЬ T 130 (0.55 кВт) / T 150 (0.75 кВт)

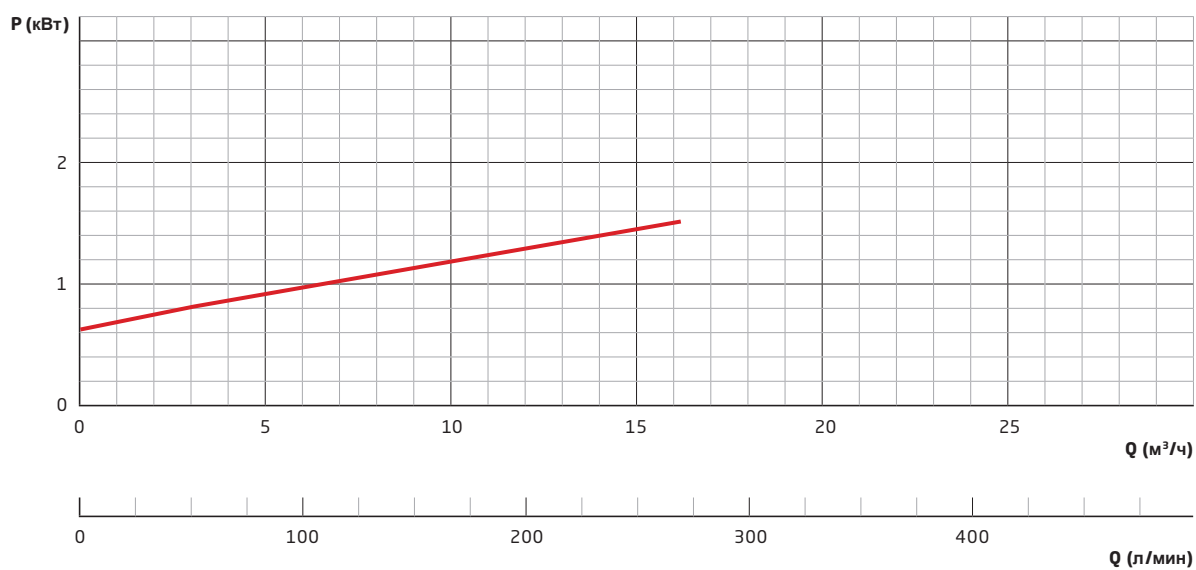




T

Вертикальные неметаллические центробежные насосы, бессальниковые, безопасные для сухого хода

ПРОИЗВОДИТЕЛЬНОСТЬ T 170 (1.5 кВт)



ПРОИЗВОДИТЕЛЬНОСТЬ T 190 (2.2 кВт)



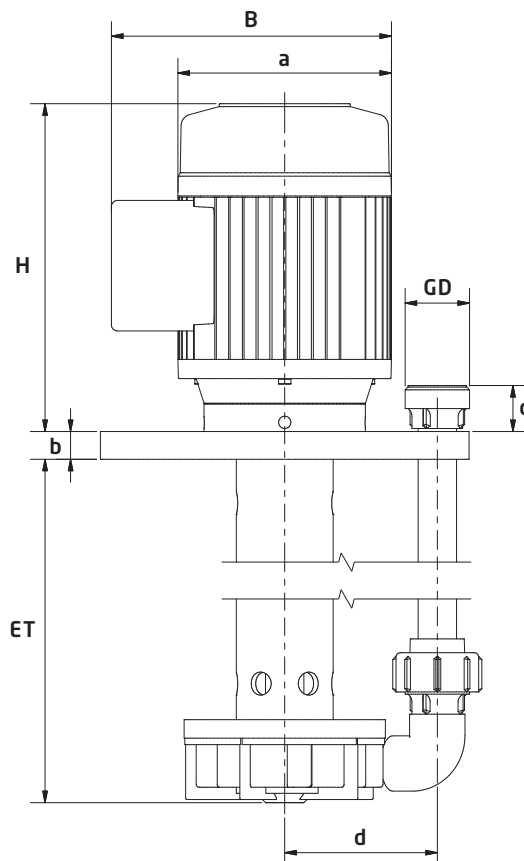
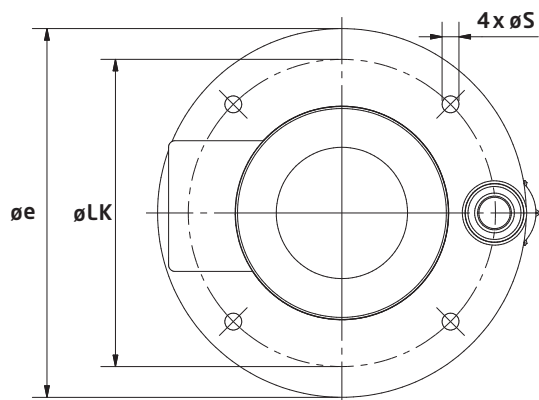


T

Вертикальные неметаллические центробежные насосы, бессальниковые, безопасные для сухого хода

РАЗМЕРЫ

тип	резьба	DN	ET	B (мм)	H (мм)	LK (мм)	S (мм)	a (мм)	b (мм)	c (мм)	d (мм)	e (мм)
100	G1"	15	200	152	180	150	11	111	18	30	83	220
115	G1¼"	20	200/300/400	165	183	170	11	126	18	37	97	230
130	G1¼"	20	200/300/400	182	216	200	11	139	18	30	99	240
150	G1¼"	20	300/400/500	196	228	225	11	157	22	30	113	265
170	G1½"	25	400/600/800	212	304.5	280	13	175	22	55	130	320
190	G1½"	25	400/600/800	212	339	280	13	175	22	55	141	330



ФИТИНГИ

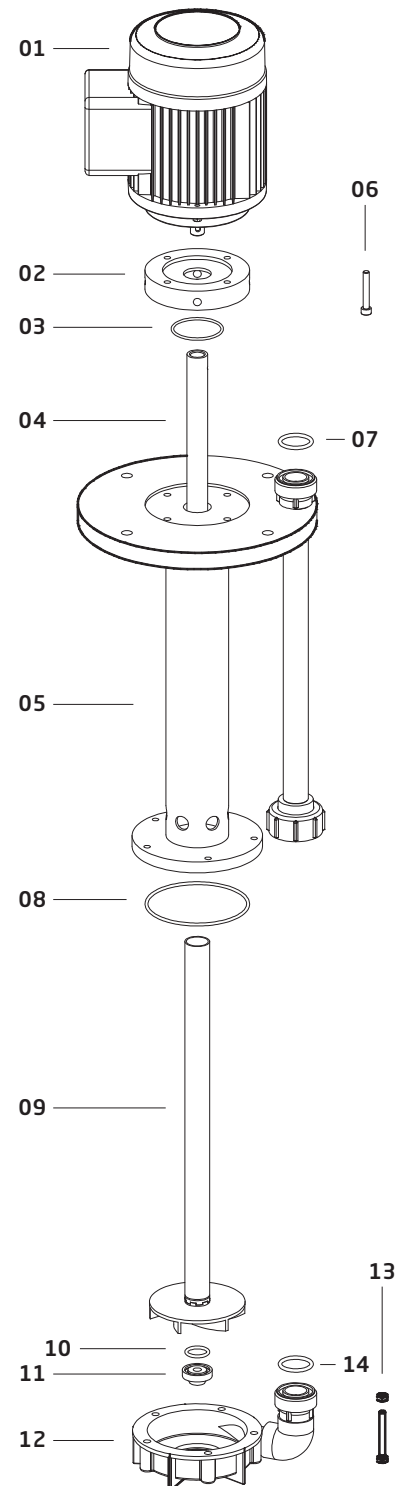
SCHMITT предлагает широкий ассортимент фитингов для облегчения установки насоса в вашей системе:

- фланцевые переходники
- шланговые соединители
- сварные соединения для труб из нержавеющей стали
- редукторы

- резьбовые переходники NPT
- впускные фильтры для вертикальных насосов
- удлинительные трубы для вертикальных насосов

SPARE PARTS LIST

Позиция	Описание	Доступные материалы
01	Двигатель	
02	Удлинительный фланец	PP
03	О-кольцо	FKM, EPDM, FEP, FFKM
04	Вал, щелевой штифт, шпонка	Steel, stainless steel
05	Опорная труба	PP, PVDF
06	Цилиндрический болт, шайба, V4Awasher, колпак	
07	О-кольцо со стор. нагнетания	FKM, EPDM, FEP, FFKM
08	Уплотнение корпуса	FKM, EPDM, FEP, FFKM
09	Импеллер с втулкой вала	PP, PVDF
10	О-кольцо	FKM, EPDM, FEP, FFKM
11	Резьбовая заглушка	PP, PVDF
12	Корпус насоса	PP, PVDF
13	Шестигранный болт, гайка	PP, PVDF
14	О-кольцо	FKM, EPDM, FEP, FFKM





SCHMITT-Kreiselpumpen GmbH & Co. KG

Einsteinstraße 33

76275 Ettlingen, Deutschland

Fax: +49 7243 5453-22

E-mail: sales@schmitt-pumpen.de

Direct line:

Telephone: +49 7243 5453-0

www.schmitt-pumpen.de

Мы оставляем за собой право вносить изменения в техническую информацию, содержащуюся в этой брошюре без предварительного уведомления.

Последнее обновление: 01/2020