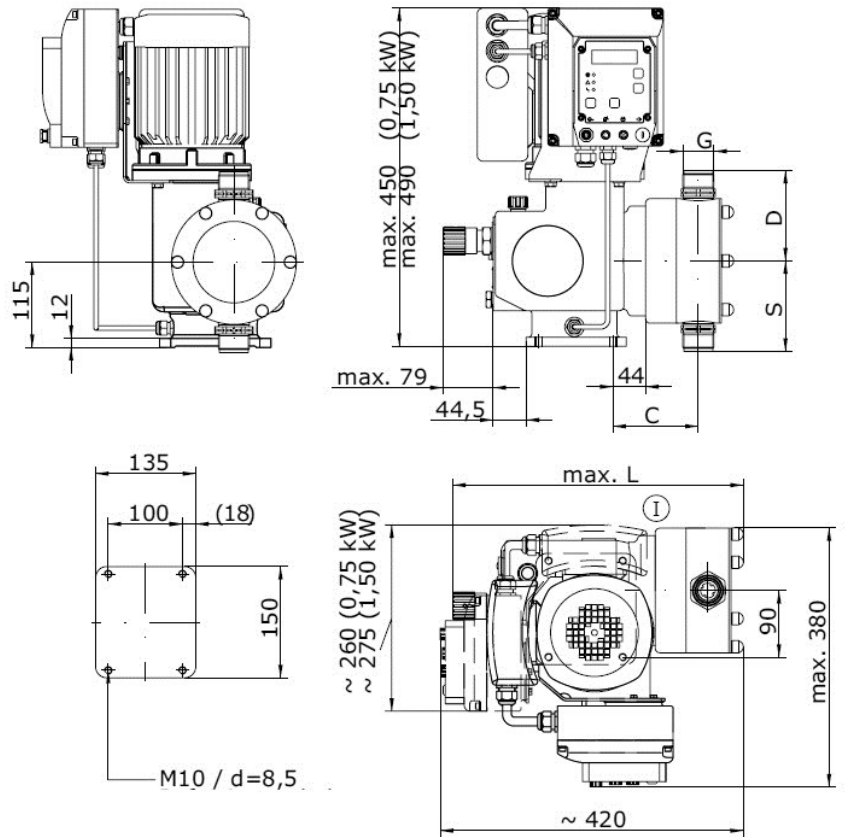
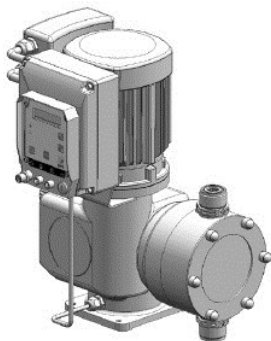


Серия С410.2-...е

Технические данные



Линейные размеры									
Тип	G	C	L	S			D		
				PVC	1.4571	PP, PVDF	PVC	1.4571	PP, PVDF
C410.2-280e	G 1 1/4	115	405	119*	122	122	138*	122	122
C410.2-570e	G 1 1/4	115	405	119*	122	122	138*	122	122
C410.2-900e	G 1 1/4	138	480	150	148	148	170	148	148
C410.2-1450e	G 1 1/4	138	480	150	148	148	170	148	148

* Соединение G = G 1

** Электродвигатель с электронным блоком управления может быть повернут на 90 градусов и установлен в позиции I и II.

Характеристики насоса										
Тип	Мак. давление на выходе насоса P ₂ max бар	Номинальная производительность при P ₂ max.		Номинальная производительность при P ₂ max. / 2		Макс. высота всасывания m H ₂ O	Мак. давление на входе насоса бар	Номинальный внутренний диаметр на входе/выходе DN	Номинальная частота хода штока 1/мин 50 Гц	Вес, приبل.* кг
		л/ч 50/60 Гц	мл/ход	л/ч 50/60 Гц	мл/ход					
C410.2-280e	8	0-260	0-46	0-290	0-50	5	-0,5/0	15	97	43
C410.2-570e	6	0-570	0-98	0-600	0-103	5	-0,5/0	15	97	43
C410.2-900e	5	0-900	0-155	0-955	0-164	3	-0,3/0	20	97	45
C410.2-1450e	5	0-1450	0-245	0-1500	0-258	3	-0,3/0	25	97	45

* В стандартном исполнении

Характеристики насоса						
Тип	Номинальная мощность кВт	Частота Гц	напряжение тока		Класс надежности изоляции ISO	Степень защиты оболочки IP
			V	номинальная сила тока A		
C410.2-280e	0,75	50/60	1 ~ 210 - 250	2,0	F	55
C410.2-570e	0,75	50/60	1 ~ 210 - 250	2,0	F	55
C410.2-900e	1,5	50/60	3 ~ 380 - 420	3,7	F	55
C410.2-1450e	1,5	50/60	3 ~ 380 - 420	3,7	F	55

Возможны технические изменения.