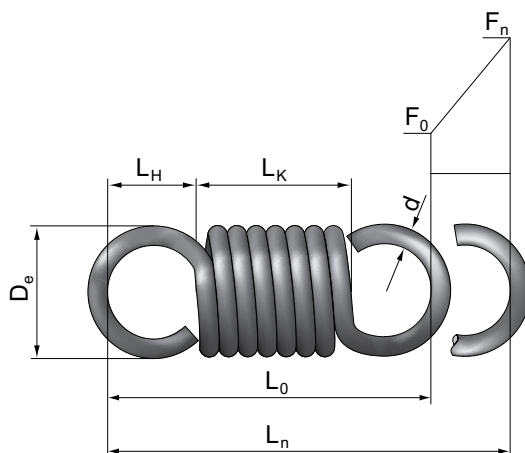




ОТДЕЛ
ПРУЖИНЫ

d = 1,25 мм

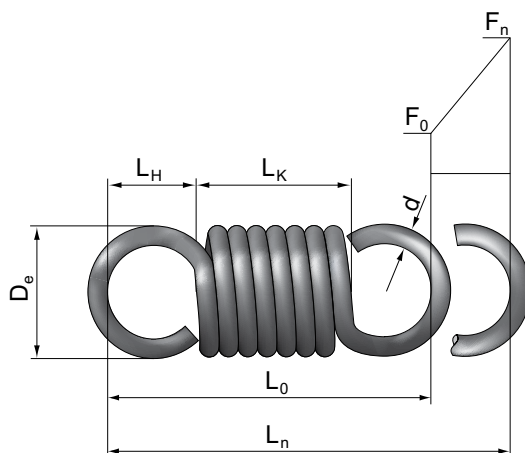
d, мм	D _e , мм	L _o , мм	L _к , мм	L _h , мм	R, Н/мм	L _n , мм	s _n , мм	F _o , Н	F _n , Н	M, g	Код товара
1,25	8,8	37,0	27,0	5,0	2,88	62,5	25,6	6,70	80,3	5,00	13/1/1
		47,0	37,0		2,07	82,5	35,5			6,82	13/1/A
		62,1	52,1		1,46	112,5	50,5			9,55	13/1/2
		87,1	77,1		0,98	162,5	75,4			14,09	13/1/3
		112,2	102,2		0,73	212,6	100,3			18,64	13/1/4
1,25	11,3	137,3	127,3	6,6	0,59	262,6	125,3	5,20	60,2	23,18	13/1/5
		40,1	26,9		1,21	85,3	45,3			6,66	13/2/1
		50,1	36,9		0,87	113,0	62,9			9,09	13/2/A
		65,1	52,0		0,61	154,6	89,5			12,72	13/2/2
		90,2	77,0		0,41	223,8	133,6			18,78	13/2/3
1,25	13,8	115,2	102,1	8,4	0,31	293,0	177,8	4,40	48,2	24,84	13/2/4
		140,2	127,1		0,25	362,2	222,0			30,89	13/2/5
		43,8	26,9		0,62	114,1	70,4			8,33	13/3/1
		53,8	36,9		0,45	151,6	97,8			11,35	13/3/A
		68,8	51,9		0,31	207,8	139,0			15,90	13/3/2
1,25	16,3	93,8	77,0	10,3	0,21	301,5	207,7	3,80	40,1	23,47	13/3/3
		118,9	102,0		0,16	395,2	276,3			31,04	13/3/4
		143,9	127,0		0,13	488,9	344,9			38,61	13/3/5
		47,5	26,9		0,36	148,5	101,0			9,99	13/4/1
		57,5	36,9		0,26	197,9	140,3			13,62	13/4/A
1,25	18,8	72,5	51,9	11,7	0,18	272,0	199,4	3,20	34,4	19,07	13/4/2
		97,6	76,9		0,12	395,5	297,9			28,16	13/4/3
		122,6	102,0		0,09	519,0	396,4			37,24	13/4/4
		147,6	127,0		0,07	642,5	494,9			46,32	13/4/5
		50,3	26,9		0,23	188,0	137,7			11,65	13/5/1
1,25	21,3	60,3	36,9	13,5	0,16	251,7	191,4	2,60	30,1	15,89	13/5/A
		75,3	51,9		0,11	347,3	272,0			22,25	13/5/2
		100,3	76,9		0,08	506,6	406,3			32,84	13/5/3
		125,3	101,9		0,06	665,9	540,6			43,44	13/5/4
		150,4	127,0		0,05	825,2	674,9			54,04	13/5/5
1,25	21,3	53,9	26,9	13,5	0,15	235,0	181,1	2,60	30,1	13,32	13/6/1
		63,9	36,9		0,11	315,7	251,8			18,16	13/6/A
		78,9	51,9		0,08	436,7	357,8			25,43	13/6/2
		103,9	76,9		0,05	638,4	534,5			37,53	13/6/3
		128,9	101,9		0,04	840,1	711,2			49,64	13/6/4
1,25	21,3	153,9	126,9	13,5	0,03	1041,8	887,9	2,60	30,1	61,75	13/6/5



Каталог пружин «Хеннлих», ноябрь 2012 года

d = 1,40 мм
 ОТДЕЛ
ПРУЖИНЫ

d, мм	D _e , мм	L _o , мм	L _к , мм	L _н , мм	R, Н/мм	L _н , мм	s _н , мм	F _o , Н	F _н , Н	M г	Код товара
1,40	9,8	41,4	30,2	5,6	3,22	69,6	28,2	8,00	98,8	7,02	14/1/1
		52,6	41,4		2,32	91,8	39,1			9,58	14/1/A
		69,5	58,3		1,63	125,1	55,6			13,41	14/1/2
		97,6	86,4		1,09	180,7	83,1			19,80	14/1/3
		125,7	114,5		0,82	236,3	110,6			26,19	14/1/4
		153,8	142,6		0,66	291,8	138,0			32,57	14/1/5
1,40	12,6	44,9	30,2	7,4	1,36	94,8	49,9	6,20	74,1	9,36	14/2/1
		56,1	41,4		0,98	125,5	69,4			12,77	14/2/A
		72,9	58,2		0,69	171,5	98,6			17,87	14/2/2
		101,0	86,3		0,46	248,2	147,3			26,38	14/2/3
		129,0	114,3		0,35	325,0	196,0			34,89	14/2/4
		157,1	142,4		0,28	401,7	244,6			43,40	14/2/5
1,40	15,4	49,0	30,1	9,5	0,70	126,8	77,8	5,10	59,3	11,70	14/3/1
		60,3	41,4		0,50	168,4	108,1			15,95	14/3/A
		77,1	58,2		0,35	230,7	153,6			22,33	14/3/2
		105,1	86,2		0,24	334,6	229,5			32,97	14/3/3
		133,1	114,2		0,18	438,5	305,4			43,60	14/3/4
		161,2	142,3		0,14	542,5	381,3			54,24	14/3/5
1,40	18,2	53,2	30,1	11,6	0,40	164,8	111,6	4,40	49,4	14,04	14/4/1
		64,4	41,3		0,29	219,6	155,2			19,14	14/4/A
		81,3	58,2		0,20	301,8	220,5			26,80	14/4/2
		109,3	86,2		0,14	438,7	329,4			39,56	14/4/3
		137,3	114,2		0,10	575,6	438,3			52,32	14/4/4
		165,3	142,2		0,08	712,5	547,2			65,08	14/4/5
1,40	21,0	56,3	30,1	13,1	0,25	208,5	152,2	3,70	42,3	16,37	14/5/1
		67,5	41,3		0,18	279,1	211,6			22,33	14/5/A
		84,3	58,1		0,13	385,1	300,7			31,26	14/5/2
		112,4	86,2		0,09	561,6	449,2			46,14	14/5/3
		140,4	114,2		0,06	738,1	597,7			61,03	14/5/4
		168,4	142,2		0,05	914,6	746,2			75,92	14/5/5
1,40	23,8	60,4	30,1	15,1	0,17	258,2	197,8	3,40	37,0	18,71	14/6/1
		71,6	41,3		0,12	346,6	275,1			25,52	14/6/A
		88,4	58,1		0,09	479,2	390,9			35,72	14/6/2
		116,4	86,1		0,06	700,3	583,9			52,73	14/6/3
		144,4	114,2		0,04	921,3	776,9			69,74	14/6/4
		172,4	142,2		0,03	1142,4	969,9			86,76	14/6/5

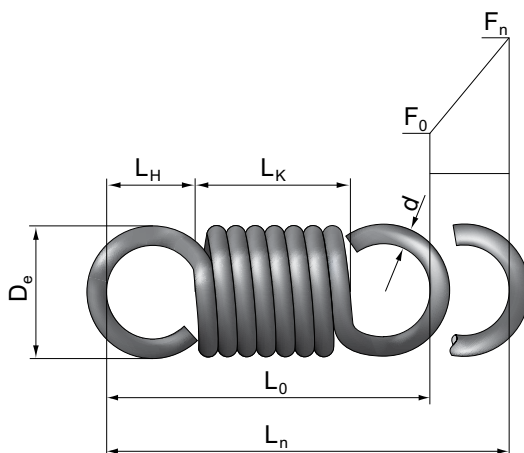




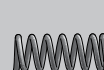
ОТДЕЛ
ПРУЖИНЫ

d = 1,60 мм

d, мм	D _e , мм	L ₀ , мм	L _к , мм	L _н , мм	R, Н/мм	L _н , мм	s _н , мм	F ₀ , Н	F _н , Н	M, г	Код товара
1,60	11,2	47,3	34,5	6,4	3,69	78,8	31,5	10,00	126,1	10,49	15/1/1
		60,2	47,4		2,65	104,0	43,8			14,30	15/1/A
		79,4	66,6		1,87	141,7	62,2			20,02	15/1/2
		111,5	98,7		1,25	204,5	93,0			29,55	15/1/3
		143,7	130,9		0,94	267,4	123,7			39,09	15/1/4
		175,8	163,0		0,75	330,2	154,4			48,62	15/1/5
1,60	14,4	51,3	34,5	8,4	1,55	106,6	55,4	8,50	94,6	13,97	15/2/1
		64,1	47,3		1,12	141,1	77,0			19,05	15/2/A
		83,3	66,5		0,79	192,7	109,4			26,68	15/2/2
		115,4	98,6		0,53	278,8	163,4			39,38	15/2/3
		147,5	130,7		0,40	364,9	217,4			52,08	15/2/4
		179,5	162,7		0,32	450,9	271,4			64,79	15/2/5
1,60	17,6	56,0	34,4	10,8	0,80	141,8	85,8	7,40	75,7	17,46	15/3/1
		68,9	47,3		0,57	188,1	119,2			23,81	15/3/A
		88,1	66,5		0,40	257,5	169,4			33,34	15/3/2
		120,1	98,5		0,27	373,2	253,1			49,21	15/3/3
		152,2	130,6		0,20	488,9	336,7			65,09	15/3/4
		184,2	162,6		0,16	604,6	420,4			80,96	15/3/5
1,60	20,8	60,8	34,4	13,2	0,46	183,6	122,8	6,50	63,1	20,95	15/4/1
		73,6	47,2		0,33	244,3	170,7			28,57	15/4/A
		92,9	66,5		0,23	335,4	242,5			40,00	15/4/2
		124,9	98,5		0,16	487,2	362,3			59,05	15/4/3
		156,9	130,5		0,12	639,0	482,1			78,09	15/4/4
		188,9	162,5		0,09	790,8	601,8			97,14	15/4/5
1,60	24,0	64,4	34,4	15,0	0,29	231,7	167,3	5,50	54,0	24,44	15/5/1
		77,2	47,2		0,21	309,8	232,6			33,33	15/5/A
		96,4	66,4		0,15	427,0	330,6			46,66	15/5/2
		128,4	98,5		0,10	622,3	493,8			68,88	15/5/3
		160,4	130,5		0,07	817,5	657,1			91,10	15/5/4
		192,5	162,5		0,06	1012,8	820,4			113,32	15/5/5
1,60	27,2	69,0	34,4	17,3	0,19	286,6	217,6	5,00	47,3	27,93	15/6/1
		81,8	47,2		0,14	384,3	302,5			38,09	15/6/A
		101,0	66,4		0,10	530,9	429,9			53,32	15/6/2
		133,0	98,4		0,07	775,2	642,2			78,72	15/6/3
		165,0	130,5		0,05	1019,5	854,5			104,11	15/6/4
		197,0	162,5		0,04	1263,8	1066,8			129,50	15/6/5



Каталог пружин «Хеннлих», ноябрь 2012 года

d = 1,80 мм

ОТДЕЛ

ПРУЖИНЫ



d, мм	D _e , мм	L _о , мм	L _к , мм	L _н , мм	R, Н/мм	L _н , мм	s _н , мм	F _о , Н	F _н , Н	M g	Код товара
1,80	12,6	53,2	38,8	7,2	4,15	87,8	34,6	13,00	156,4	14,93	16/1/1
		67,7	53,3		2,98	115,7	48,1			20,36	16/1/A
		89,4	75,0		2,10	157,7	68,3			28,50	16/1/2
		125,5	111,1		1,40	227,5	102,0			42,08	16/1/3
		161,6	147,2		1,06	297,4	135,8			55,65	16/1/4
		197,7	183,3		0,85	367,2	169,5			69,23	16/1/5
1,80	16,2	57,7	38,8	9,5	1,75	119,0	61,3	10,00	117,3	19,09	16/2/1
		72,1	53,2		1,26	157,4	85,2			27,13	16/2/A
		93,7	74,8		0,89	214,9	121,1			37,98	16/2/2
		129,8	110,9		0,59	310,8	181,0			56,07	16/2/3
		165,9	147,0		0,45	406,7	240,8			74,16	16/2/4
		202,0	183,1		0,36	502,6	300,6			92,25	16/2/5
1,80	19,8	63,0	38,7	12,2	0,90	158,5	95,5	8,30	93,8	24,86	16/3/1
		77,5	53,2		0,64	210,2	132,7			33,90	16/3/A
		99,1	74,8		0,45	287,7	188,6			47,47	16/3/2
		135,1	110,8		0,30	416,9	281,8			70,07	16/3/3
		171,2	146,9		0,23	546,1	374,9			92,67	16/3/4
		207,2	182,9		0,18	675,3	468,1			115,28	16/3/5
1,80	23,4	68,4	38,7	14,9	0,52	205,4	136,9	7,20	78,2	29,83	16/4/1
		82,8	53,1		0,37	273,2	190,4			40,68	16/4/A
		104,5	74,8		0,26	375,0	270,5			56,95	16/4/2
		140,5	110,8		0,18	544,6	404,1			84,07	16/4/3
		176,5	146,8		0,13	714,3	537,7			111,19	16/4/4
		212,6	182,9		0,11	883,9	671,3			138,31	16/4/5
1,80	27,0	72,4	38,7	16,8	0,33	259,3	186,9	6,00	67,0	34,80	16/5/1
		86,8	53,1		0,23	346,7	259,9			47,46	16/5/A
		108,4	74,7		0,17	477,7	369,3			66,44	16/5/2
		144,5	110,8		0,11	696,1	551,6			98,07	16/5/3
		180,5	146,8		0,08	914,5	734,0			129,71	16/5/4
		216,5	182,8		0,07	1132,9	916,3			161,35	16/5/5
1,80	30,6	77,6	38,7	19,4	0,22	320,6	243,0	5,50	58,6	39,77	16/6/1
		92,0	53,1		0,16	429,8	337,8			54,23	16/6/A
		113,6	74,7		0,11	593,7	480,1			75,92	16/6/2
		149,6	110,8		0,07	866,8	717,1			112,08	16/6/3
		185,7	146,8		0,06	1139,8	954,2			148,23	16/6/4
		221,7	182,8		0,04	1412,9	1191,3			184,39	16/6/5

