

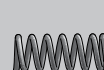


ОТДЕЛ
ПРУЖИНЫ

d = 0,80 мм

| d, мм | D _e , мм | L _о , мм | L _к , мм | L _н , мм | R, Н/мм | L _н , мм | s _н , мм | F _о , Н | F _н , Н | M g | Код товара |
|----------|------------------------|------------------------|------------------------|------------------------|------------|------------------------|------------------------|-----------------------|-----------------------|--------|------------|
| 0,80 | 5,6 | 23,7 | 17,3 | 3,2 | 1,84 | 41,2 | 17,6 | 2,95 | 35,3 | 1,31 | 09/1/1 |
| | | 30,1 | 23,7 | | 1,33 | 54,5 | 24,4 | | | 1,79 | 09/1/A |
| | | 39,7 | 33,3 | | 0,93 | 74,4 | 34,7 | | | 2,50 | 09/1/2 |
| | | 55,8 | 49,4 | | 0,62 | 107,6 | 51,8 | | | 3,69 | 09/1/3 |
| | | 71,8 | 65,4 | | 0,47 | 140,8 | 69,0 | | | 4,89 | 09/1/4 |
| | | 87,9 | 81,5 | | 0,38 | 174,0 | 86,1 | | | 6,08 | 09/1/5 |
| 0,80 | 6,3 | 19,5 | 12,4 | 3,5 | 1,73 | 35,5 | 16,1 | 3,00 | 30,8 | 1,09 | 09/15/1 |
| | | 24,3 | 17,2 | | 1,22 | 47,0 | 22,7 | | | 1,50 | 09/15/2 |
| | | 30,7 | 23,7 | | 0,88 | 62,3 | 31,6 | | | 2,05 | 09/15/3 |
| | | 40,3 | 33,3 | | 0,62 | 85,2 | 44,9 | | | 2,87 | 09/15/4 |
| | | 52,4 | 45,3 | | 0,45 | 113,9 | 61,5 | | | 3,89 | 09/15/5 |
| | | 66,8 | 59,8 | | 0,34 | 148,2 | 81,4 | | | 5,12 | 09/15/6 |
| 0,80 | 7,2 | 25,6 | 17,2 | 4,2 | 0,78 | 56,7 | 31,1 | 2,30 | 26,5 | 1,75 | 09/2/1 |
| | | 32,0 | 23,6 | | 0,56 | 75,3 | 43,3 | | | 2,38 | 09/2/A |
| | | 41,7 | 33,3 | | 0,39 | 103,1 | 61,5 | | | 3,33 | 09/2/2 |
| | | 57,7 | 49,3 | | 0,26 | 149,5 | 91,8 | | | 4,92 | 09/2/3 |
| | | 73,7 | 65,3 | | 0,20 | 195,9 | 122,2 | | | 6,51 | 09/2/4 |
| | | 89,8 | 81,4 | | 0,16 | 242,3 | 152,5 | | | 8,10 | 09/2/5 |
| 0,80 | 8,8 | 28,0 | 17,2 | 5,4 | 0,40 | 76,5 | 48,5 | 1,90 | 21,2 | 2,18 | 09/3/1 |
| | | 34,4 | 23,6 | | 0,29 | 101,8 | 67,4 | | | 2,98 | 09/3/A |
| | | 44,0 | 33,2 | | 0,20 | 139,8 | 95,8 | | | 4,17 | 09/3/2 |
| | | 60,1 | 49,3 | | 0,13 | 203,1 | 143,0 | | | 6,15 | 09/3/3 |
| | | 76,1 | 65,3 | | 0,10 | 266,4 | 190,3 | | | 8,14 | 09/3/4 |
| | | 92,1 | 81,3 | | 0,08 | 329,7 | 237,6 | | | 10,12 | 09/3/5 |
| 0,80 | 10,4 | 30,4 | 17,2 | 6,6 | 0,23 | 100,0 | 69,6 | 1,63 | 17,7 | 2,62 | 09/4/1 |
| | | 36,8 | 23,6 | | 0,17 | 133,6 | 96,7 | | | 3,57 | 09/4/A |
| | | 46,4 | 33,2 | | 0,12 | 183,9 | 137,5 | | | 5,00 | 09/4/2 |
| | | 62,4 | 49,2 | | 0,08 | 267,8 | 205,4 | | | 7,38 | 09/4/3 |
| | | 78,5 | 65,3 | | 0,06 | 351,7 | 273,3 | | | 9,76 | 09/4/4 |
| | | 94,5 | 81,3 | | 0,05 | 435,6 | 341,2 | | | 12,14 | 09/4/5 |
| 0,80 | 12,0 | 32,2 | 17,2 | 7,5 | 0,15 | 126,9 | 94,7 | 1,40 | 15,1 | 3,06 | 09/5/1 |
| | | 38,6 | 23,6 | | 0,10 | 170,2 | 131,7 | | | 4,17 | 09/5/A |
| | | 48,2 | 33,2 | | 0,07 | 235,3 | 187,1 | | | 5,83 | 09/5/2 |
| | | 64,2 | 49,2 | | 0,05 | 343,7 | 279,5 | | | 8,61 | 09/5/3 |
| | | 80,2 | 65,2 | | 0,04 | 452,1 | 371,9 | | | 11,39 | 09/5/4 |
| | | 96,2 | 81,3 | | 0,03 | 560,5 | 464,3 | | | 14,17 | 09/5/5 |
| 0,80 | 13,6 | 34,5 | 17,2 | 8,6 | 0,10 | 157,9 | 123,4 | 1,25 | 13,2 | 3,49 | 09/6/1 |
| | | 40,9 | 23,6 | | 0,07 | 212,5 | 171,6 | | | 4,76 | 09/6/A |
| | | 50,5 | 33,2 | | 0,05 | 294,3 | 243,8 | | | 6,67 | 09/6/2 |
| | | 66,5 | 49,2 | | 0,03 | 430,8 | 364,3 | | | 9,84 | 09/6/3 |
| | | 82,5 | 65,2 | | 0,02 | 567,2 | 484,7 | | | 13,01 | 09/6/4 |
| | | 98,5 | 81,2 | | 0,02 | 703,6 | 605,1 | | | 16,19 | 09/6/5 |

Каталог пружин «Хеннлих», ноябрь 2012 года

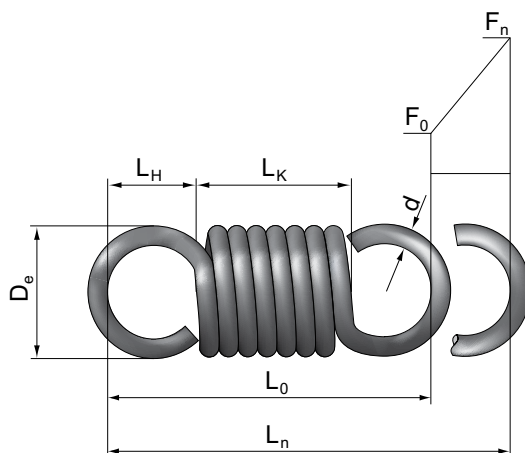
d = 0,90 мм

ОТДЕЛ

ПРУЖИНЫ



| d, мм | D _e , мм | L _о , мм | L _к , мм | L _н , мм | R, Н/мм | L _н , мм | s _н , мм | F _о , Н | F _н , Н | M, г | Код товара |
|-------|---------------------|---------------------|---------------------|---------------------|---------|---------------------|---------------------|--------------------|--------------------|-------|------------|
| 0,90 | 6,3 | 26,6 | 19,4 | 3,6 | 2,07 | 46,0 | 19,4 | 3,60 | 43,9 | 1,87 | 10/1/1 |
| | | 33,8 | 26,6 | | 1,49 | 60,9 | 27,0 | | | 2,55 | 10/1/A |
| | | 44,7 | 37,5 | | 1,05 | 83,1 | 38,4 | | | 3,56 | 10/1/2 |
| | | 62,7 | 55,5 | | 0,70 | 120,1 | 57,3 | | | 5,26 | 10/1/3 |
| | | 80,8 | 73,6 | | 0,53 | 157,1 | 76,3 | | | 6,96 | 10/1/4 |
| 0,90 | 8,1 | 28,8 | 19,4 | 4,7 | 0,87 | 63,3 | 34,4 | 2,80 | 32,9 | 2,49 | 10/2/1 |
| | | 36,1 | 26,6 | | 0,63 | 83,9 | 47,9 | | | 3,39 | 10/2/A |
| | | 46,9 | 37,4 | | 0,44 | 114,9 | 68,0 | | | 4,75 | 10/2/2 |
| | | 64,9 | 55,5 | | 0,30 | 166,5 | 101,6 | | | 7,01 | 10/2/3 |
| | | 82,9 | 73,5 | | 0,22 | 218,2 | 135,2 | | | 9,27 | 10/2/4 |
| 0,90 | 9,9 | 101,0 | 91,5 | 6,1 | 0,18 | 269,8 | 168,8 | 2,45 | 26,3 | 11,53 | 10/2/5 |
| | | 31,5 | 19,4 | | 0,45 | 84,9 | 53,3 | | | 3,11 | 10/3/1 |
| | | 38,7 | 26,6 | | 0,32 | 112,9 | 74,1 | | | 4,24 | 10/3/A |
| | | 49,5 | 37,4 | | 0,23 | 154,9 | 105,4 | | | 5,93 | 10/3/2 |
| | | 67,6 | 55,4 | | 0,15 | 225,0 | 157,4 | | | 8,76 | 10/3/3 |
| 0,90 | 11,7 | 85,6 | 73,4 | 7,4 | 0,11 | 295,0 | 209,4 | 1,80 | 21,9 | 11,58 | 10/3/4 |
| | | 103,6 | 91,5 | | 0,09 | 365,1 | 261,5 | | | 14,41 | 10/3/5 |
| | | 34,2 | 19,4 | | 0,26 | 111,9 | 77,7 | | | 3,73 | 10/4/1 |
| | | 41,4 | 26,6 | | 0,19 | 149,5 | 108,1 | | | 5,08 | 10/4/A |
| | | 52,2 | 37,4 | | 0,13 | 205,8 | 153,6 | | | 7,12 | 10/4/2 |
| 0,90 | 13,5 | 70,2 | 55,4 | 8,4 | 0,09 | 299,6 | 229,4 | 1,70 | 18,8 | 10,51 | 10/4/3 |
| | | 88,3 | 73,4 | | 0,07 | 393,5 | 305,2 | | | 13,90 | 10/4/4 |
| | | 106,3 | 91,4 | | 0,05 | 487,3 | 381,1 | | | 17,29 | 10/4/5 |
| | | 36,2 | 19,4 | | 0,16 | 141,0 | 104,8 | | | 4,35 | 10/5/1 |
| | | 43,4 | 26,6 | | 0,12 | 189,2 | 145,7 | | | 5,93 | 10/5/A |
| 0,90 | 15,3 | 54,2 | 37,4 | 9,7 | 0,08 | 261,3 | 207,1 | 1,53 | 16,5 | 8,30 | 10/5/2 |
| | | 72,2 | 55,4 | | 0,06 | 381,6 | 309,4 | | | 12,26 | 10/5/3 |
| | | 90,2 | 73,4 | | 0,04 | 501,9 | 411,7 | | | 16,21 | 10/5/4 |
| | | 108,3 | 91,4 | | 0,03 | 622,2 | 513,9 | | | 20,17 | 10/5/5 |
| | | 38,8 | 19,4 | | 0,11 | 175,3 | 136,5 | | | 4,97 | 10/6/1 |
| 0,90 | 15,3 | 46,0 | 26,6 | 9,7 | 0,08 | 235,8 | 189,8 | 1,53 | 16,5 | 6,78 | 10/6/A |
| | | 56,8 | 37,4 | | 0,06 | 326,6 | 269,7 | | | 9,49 | 10/6/2 |
| | | 74,8 | 55,4 | | 0,04 | 477,8 | 403,0 | | | 14,01 | 10/6/3 |
| | | 92,8 | 73,4 | | 0,03 | 629,0 | 536,2 | | | 18,53 | 10/6/4 |
| | | 110,8 | 91,4 | | 0,02 | 780,2 | 669,4 | | | 23,05 | 10/6/5 |



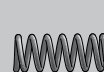


ОТДЕЛ
ПРУЖИНЫ

d = 1,00 мм

| d, мм | D _в , мм | L _о ', мм | L _к ', мм | L _н ', мм | R, Н/мм | L _н ', мм | s _н ', мм | F _о ', Н | F _н ', Н | M g | Код товара |
|-------|---------------------|----------------------|----------------------|----------------------|---------|----------------------|----------------------|---------------------|---------------------|-------|------------|
| 1,00 | 6,2 | 22,3 | 15,6 | 3,4 | 5,00 | 33,2 | 10,9 | 7,00 | 61,5 | 1,61 | 11/0/1 |
| | | 28,3 | 21,6 | | 3,54 | 43,7 | 15,4 | | | 2,22 | 11/0/2 |
| | | 36,4 | 29,6 | | 2,55 | 57,8 | 21,4 | | | 3,03 | 11/0/3 |
| | | 48,4 | 41,7 | | 1,79 | 78,8 | 30,4 | | | 4,24 | 11/0/4 |
| | | 63,5 | 56,8 | | 1,31 | 105,2 | 41,7 | | | 5,75 | 11/0/5 |
| | | 81,6 | 74,8 | | 0,99 | 136,8 | 55,2 | | | 7,57 | 11/0/6 |
| 1,00 | 7,0 | 29,6 | 21,6 | 4,0 | 2,30 | 50,8 | 21,3 | 4,30 | 53,3 | 2,56 | 11/1/1 |
| | | 37,6 | 29,6 | | 1,66 | 67,2 | 29,6 | | | 3,49 | 11/1/A |
| | | 49,6 | 41,6 | | 1,17 | 91,7 | 42,0 | | | 4,89 | 11/1/2 |
| | | 69,9 | 61,7 | | 0,78 | 132,5 | 62,8 | | | 7,22 | 11/1/3 |
| | | 89,8 | 81,8 | | 0,59 | 173,3 | 83,5 | | | 9,54 | 11/1/4 |
| | | 109,9 | 101,9 | | 0,47 | 214,1 | 104,2 | | | 11,87 | 11/1/5 |
| 1,00 | 8,0 | 24,5 | 15,5 | 4,5 | 2,05 | 44,7 | 20,1 | 4,40 | 45,7 | 2,17 | 11/15/1 |
| | | 30,6 | 21,6 | | 1,45 | 59,0 | 28,4 | | | 2,99 | 11/15/2 |
| | | 38,6 | 29,6 | | 1,04 | 78,1 | 39,6 | | | 4,07 | 11/15/3 |
| | | 50,6 | 41,6 | | 0,73 | 106,8 | 56,2 | | | 5,70 | 11/15/4 |
| | | 65,6 | 56,6 | | 0,54 | 142,7 | 77,0 | | | 7,74 | 11/15/5 |
| | | 83,7 | 74,7 | | 0,40 | 185,7 | 102,0 | | | 10,18 | 11/15/6 |
| 1,00 | 9,0 | 32,0 | 21,5 | 5,3 | 0,97 | 69,8 | 37,7 | 3,30 | 40,0 | 3,41 | 11/2/1 |
| | | 40,1 | 29,6 | | 0,70 | 92,5 | 52,4 | | | 4,65 | 11/2/A |
| | | 52,1 | 41,6 | | 0,49 | 126,6 | 74,5 | | | 6,51 | 11/2/2 |
| | | 72,1 | 61,6 | | 0,33 | 183,5 | 111,3 | | | 9,61 | 11/2/3 |
| | | 92,2 | 81,7 | | 0,25 | 240,3 | 148,1 | | | 12,72 | 11/2/4 |
| | | 112,2 | 101,7 | | 0,20 | 297,1 | 184,9 | | | 15,82 | 11/2/5 |
| 1,00 | 11,0 | 35,0 | 21,5 | 6,8 | 0,50 | 93,6 | 58,6 | 2,82 | 32,0 | 4,26 | 11/3/1 |
| | | 43,0 | 29,5 | | 0,36 | 124,5 | 81,4 | | | 5,81 | 11/3/A |
| | | 55,1 | 41,6 | | 0,25 | 170,8 | 115,7 | | | 8,14 | 11/3/2 |
| | | 75,1 | 61,6 | | 0,17 | 248,0 | 172,9 | | | 12,01 | 11/3/3 |
| | | 95,1 | 81,6 | | 0,13 | 325,1 | 230,0 | | | 15,89 | 11/3/4 |
| | | 115,1 | 101,6 | | 0,10 | 402,3 | 287,2 | | | 19,77 | 11/3/5 |
| 1,00 | 13,0 | 38,0 | 21,5 | 8,3 | 0,29 | 122,4 | 84,4 | 2,35 | 26,6 | 5,12 | 11/4/1 |
| | | 46,0 | 29,5 | | 0,21 | 163,3 | 117,3 | | | 6,98 | 11/4/A |
| | | 58,0 | 41,5 | | 0,15 | 224,7 | 166,7 | | | 9,77 | 11/4/2 |
| | | 78,1 | 61,6 | | 0,10 | 327,0 | 249,0 | | | 14,42 | 11/4/3 |
| | | 98,1 | 81,6 | | 0,07 | 429,3 | 331,3 | | | 19,07 | 11/4/4 |
| | | 118,1 | 101,6 | | 0,06 | 531,6 | 413,6 | | | 23,72 | 11/4/5 |
| 1,00 | 15,0 | 40,2 | 21,5 | 9,4 | 0,18 | 154,8 | 114,6 | 2,06 | 22,8 | 5,97 | 11/5/1 |
| | | 48,2 | 29,5 | | 0,13 | 207,5 | 159,3 | | | 8,14 | 11/5/A |
| | | 60,2 | 41,5 | | 0,09 | 286,6 | 226,3 | | | 11,39 | 11/5/2 |
| | | 80,3 | 61,5 | | 0,06 | 418,4 | 338,1 | | | 16,82 | 11/5/3 |
| | | 100,3 | 81,6 | | 0,05 | 550,2 | 449,9 | | | 22,24 | 11/5/4 |
| | | 120,3 | 101,6 | | 0,04 | 681,9 | 561,7 | | | 27,67 | 11/5/5 |
| 1,00 | 17,0 | 43,1 | 21,5 | 10,8 | 0,12 | 192,4 | 149,3 | 1,84 | 20,0 | 6,82 | 11/6/1 |
| | | 51,1 | 29,5 | | 0,09 | 258,7 | 207,6 | | | 9,30 | 11/6/A |
| | | 63,1 | 41,5 | | 0,06 | 358,1 | 295,0 | | | 13,02 | 11/6/2 |
| | | 83,1 | 61,5 | | 0,04 | 523,8 | 440,7 | | | 19,22 | 11/6/3 |
| | | 103,1 | 81,5 | | 0,03 | 689,5 | 586,4 | | | 25,42 | 11/6/4 |
| | | 123,1 | 101,5 | | 0,02 | 855,2 | 732,1 | | | 31,62 | 11/6/5 |

Каталог пружин «Хеннлих», ноябрь 2012 года

d = 1,10 мм

ОТДЕЛ

ПРУЖИНЫ



| d, мм | D _e , мм | L _о , мм | L _к , мм | L _н , мм | R, Н/мм | L _н , мм | s _н , мм | F _о , Н | F _н , Н | M г | Код товара |
|----------|------------------------|------------------------|------------------------|------------------------|------------|------------------------|------------------------|-----------------------|-----------------------|--------|------------|
| 1,10 | 7,7 | 32,5 | 23,7 | 4,4 | 2,53 | 55,6 | 23,0 | 5,10 | 63,5 | 3,41 | 12/1/1 |
| | | 41,4 | 32,6 | | 1,82 | 73,4 | 32,0 | | | 4,65 | 12/1/A |
| | | 54,6 | 45,8 | | 1,28 | 100,1 | 45,5 | | | 6,51 | 12/1/2 |
| | | 76,7 | 67,9 | | 0,86 | 144,7 | 68,0 | | | 9,60 | 12/1/3 |
| | | 98,8 | 90,0 | | 0,65 | 189,2 | 90,5 | | | 12,70 | 12/1/4 |
| 1,10 | 9,9 | 120,8 | 112,0 | 5,8 | 0,52 | 233,8 | 113,0 | 3,92 | 47,6 | 15,80 | 12/1/5 |
| | | 35,2 | 23,7 | | 1,07 | 76,1 | 40,9 | | | 4,54 | 12/2/1 |
| | | 44,1 | 32,5 | | 0,77 | 100,9 | 56,8 | | | 6,19 | 12/2/A |
| | | 57,3 | 45,7 | | 0,54 | 138,0 | 80,7 | | | 8,67 | 12/2/2 |
| | | 79,3 | 67,8 | | 0,36 | 200,0 | 120,6 | | | 12,80 | 12/2/3 |
| 1,10 | 12,1 | 101,4 | 89,8 | 7,4 | 0,27 | 261,9 | 160,5 | 3,26 | 38,1 | 16,92 | 12/2/4 |
| | | 123,4 | 111,9 | | 0,22 | 323,8 | 200,4 | | | 21,05 | 12/2/5 |
| | | 38,5 | 23,7 | | 0,55 | 102,2 | 63,6 | | | 5,67 | 12/3/1 |
| | | 47,3 | 32,5 | | 0,39 | 135,8 | 88,5 | | | 7,74 | 12/3/A |
| | | 60,6 | 45,7 | | 0,28 | 186,3 | 125,7 | | | 10,83 | 12/3/2 |
| 1,10 | 14,3 | 82,6 | 67,7 | 9,1 | 0,19 | 270,4 | 187,8 | 2,82 | 31,7 | 15,99 | 12/3/3 |
| | | 104,6 | 89,8 | | 0,14 | 354,5 | 249,9 | | | 21,15 | 12/3/4 |
| | | 126,6 | 111,8 | | 0,11 | 438,6 | 312,0 | | | 26,31 | 12/3/5 |
| | | 41,8 | 23,7 | | 0,32 | 133,1 | 91,3 | | | 6,81 | 12/4/1 |
| | | 50,6 | 32,5 | | 0,23 | 177,6 | 126,9 | | | 9,28 | 12/4/A |
| 1,10 | 15,5 | 63,8 | 45,7 | 9,6 | 0,16 | 244,2 | 180,4 | 2,38 | 29,1 | 13,00 | 12/4/2 |
| | | 85,9 | 67,7 | | 0,11 | 355,3 | 269,5 | | | 19,19 | 12/4/3 |
| | | 107,9 | 89,7 | | 0,08 | 466,4 | 358,6 | | | 25,38 | 12/4/4 |
| | | 129,9 | 111,7 | | 0,06 | 577,5 | 447,7 | | | 31,57 | 12/4/5 |
| | | 42,8 | 23,7 | | 0,24 | 152,3 | 109,5 | | | 7,43 | 12/5/1 |
| 1,10 | 18,7 | 51,6 | 32,5 | 11,9 | 0,18 | 203,9 | 152,2 | 2,17 | 23,8 | 10,13 | 12/5/A |
| | | 64,8 | 45,7 | | 0,12 | 281,2 | 216,3 | | | 14,18 | 12/5/2 |
| | | 86,9 | 67,7 | | 0,08 | 410,0 | 323,2 | | | 20,93 | 12/5/3 |
| | | 108,9 | 89,7 | | 0,06 | 538,9 | 430,0 | | | 27,68 | 12/5/4 |
| | | 130,9 | 111,7 | | 0,05 | 667,7 | 536,9 | | | 34,43 | 12/5/5 |
| 1,10 | 18,7 | 47,4 | 23,7 | 11,9 | 0,13 | 209,3 | 161,9 | 2,17 | 23,8 | 9,08 | 12/6/1 |
| | | 56,2 | 32,5 | | 0,10 | 281,3 | 225,1 | | | 12,38 | 12/6/A |
| | | 69,4 | 45,7 | | 0,07 | 389,3 | 319,9 | | | 17,33 | 12/6/2 |
| | | 91,4 | 67,7 | | 0,05 | 569,3 | 477,9 | | | 25,58 | 12/6/3 |
| | | 113,5 | 89,7 | | 0,03 | 749,3 | 635,8 | | | 33,83 | 12/6/4 |
| | | 135,5 | 111,7 | | 0,03 | 929,3 | 793,8 | | | 42,08 | 12/6/5 |

