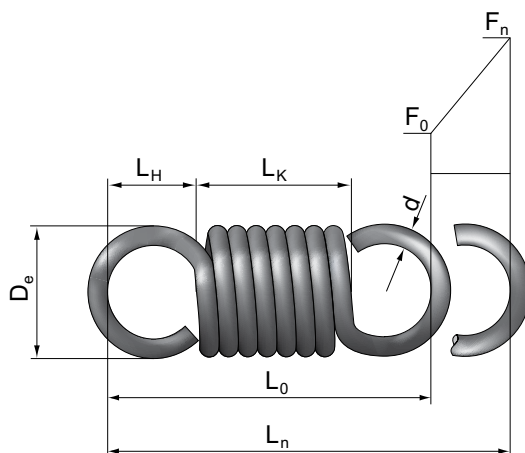




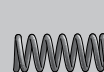
ОТДЕЛ ПРУЖИНЫ

**d = 0,50 мм**

d, мм	D <sub>e</sub> , мм	L <sub>o</sub> , мм	L <sub>к</sub> , мм	L <sub>н</sub> , мм	R, Н/мм	L <sub>н</sub> , мм	s <sub>н</sub> , мм	F <sub>o</sub> , Н	F <sub>н</sub> , Н	M, g	Код товара
0,50	3,5	15,8	10,8	2,5	1,15	27,6	11,8	1,20	14,8	0,32	05/1/1
		19,8	14,8		0,83	36,2	16,4			0,44	05/1/A
		25,8	20,8		0,58	49,2	23,3			0,61	05/1/2
		35,9	30,9		0,39	70,7	34,9			0,90	05/1/3
		45,9	40,9		0,29	92,3	46,4			1,19	05/1/4
0,50	4,5	55,9	50,9	3,1	0,23	113,8	57,9	0,91	11,1	1,48	05/1/5
		16,9	10,8		0,49	37,9	21,0			0,43	05/2/1
		20,9	14,8		0,35	50,1	29,2			0,58	05/2/A
		27,0	20,8		0,25	68,4	41,4			0,81	05/2/2
		37,0	30,8		0,16	98,9	61,9			1,20	05/2/3
0,50	5,5	47,0	40,8	4,0	0,12	129,3	82,4	0,76	8,9	1,59	05/2/4
		57,0	50,8		0,10	159,8	102,8			1,98	05/2/5
		18,7	10,8		0,25	51,3	32,6			0,53	05/3/1
		22,7	14,8		0,18	68,1	45,4			0,73	05/3/A
		28,7	20,8		0,13	93,2	64,5			1,02	05/3/2
0,50	6,5	38,7	30,8	4,8	0,08	135,0	96,3	0,67	7,4	1,50	05/3/3
		48,7	40,8		0,06	176,9	128,2			1,99	05/3/4
		58,7	50,8		0,05	218,8	160,0			2,47	05/3/5
		20,4	10,8		0,14	67,2	46,7			0,64	05/4/1
		24,4	14,8		0,10	89,4	65,0			0,87	05/4/A
0,50	7,5	30,4	20,8	5,2	0,07	122,8	92,4	0,54	6,3	1,22	05/4/2
		40,5	30,8		0,05	178,4	138,0			1,80	05/4/3
		50,5	40,8		0,04	234,0	183,6			2,38	05/4/4
		60,5	50,8		0,03	289,7	229,2			2,96	05/4/5
		21,2	10,8		0,09	85,2	64,0			0,75	05/5/1
0,50	8,5	25,2	14,8	6,0	0,07	114,1	89,0	0,50	5,6	1,02	05/5/A
		31,2	20,8		0,05	157,6	126,5			1,42	05/5/2
		41,2	30,8		0,03	230,1	188,9			2,10	05/5/3
		51,2	40,8		0,02	302,5	251,4			2,78	05/5/4
		61,2	50,8		0,02	375,0	313,8			3,46	05/5/5
0,50	8,5	22,8	10,8	6,0	0,06	105,9	83,2	0,50	5,6	0,85	05/6/1
		26,8	14,8		0,04	142,4	115,6			1,16	05/6/A
		32,8	20,8		0,03	197,0	164,3			1,63	05/6/2
		42,8	30,8		0,02	288,2	245,4			2,40	05/6/3
		52,8	40,8		0,02	379,3	326,5			3,18	05/6/4
		62,8	50,8		0,01	470,4	407,6			3,95	05/6/5



Каталог пружин «Хеннлих», ноябрь 2012 года

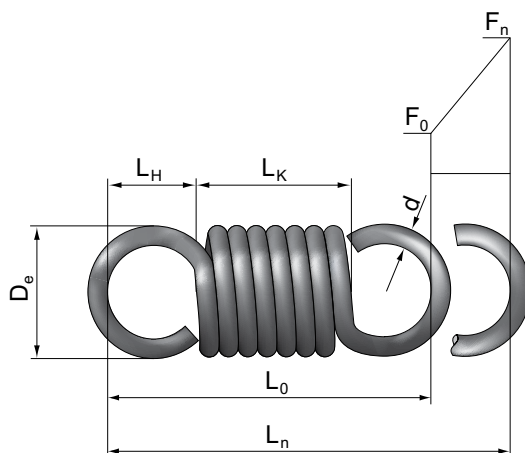
**d = 0,56 мм**

ОТДЕЛ

ПРУЖИНЫ



d, мм	D <sub>е</sub> , мм	L <sub>о</sub> , мм	L <sub>к</sub> , мм	L <sub>н</sub> , мм	R, Н/мм	L <sub>н</sub> , мм	s <sub>н</sub> , мм	F <sub>о</sub> , Н	F <sub>н</sub> , Н	M g	Код товара
0,56	3,9	17,7	12,1	2,8	1,29	30,8	13,1	1,38	18,3	0,45	06/1/1
		22,2	16,6		0,93	40,4	18,2			0,61	06/1/A
		28,9	23,3		0,65	54,8	25,9			0,86	06/1/2
		40,2	34,6		0,44	78,8	38,6			1,27	06/1/3
		51,4	45,8		0,33	102,8	51,4			1,68	06/1/4
		62,6	57,0		0,26	126,8	64,2			2,08	06/1/5
0,56	5,00	19,0	12,1	3,4	0,54	42,1	23,2	1,08	13,7	0,60	06/2/1
		23,5	16,6		0,39	55,7	32,2			0,82	06/2/A
		30,2	23,3		0,28	76,0	45,8			1,14	06/2/2
		41,4	34,5		0,18	109,8	68,4			1,69	06/2/3
		52,6	45,7		0,14	143,7	91,0			2,23	06/2/4
		63,9	57,0		0,11	177,5	113,7			2,78	06/2/5
0,56	6,12	20,9	12,1	4,4	0,28	57,0	36,1	0,90	11,0	0,75	06/3/1
		25,4	16,5		0,20	75,6	50,2			1,02	06/3/A
		32,1	23,3		0,14	103,5	71,3			1,43	06/3/2
		43,4	34,5		0,09	149,9	106,5			2,11	06/3/3
		54,6	45,7		0,07	196,3	141,7			2,79	06/3/4
		65,8	56,9		0,06	242,7	177,0			3,47	06/3/5
0,56	7,30	22,9	12,1	5,4	0,16	74,7	51,8	0,78	9,1	0,90	06/4/1
		27,4	16,5		0,12	99,4	72,0			1,22	06/4/A
		34,1	23,3		0,08	136,4	102,3			1,71	06/4/2
		45,3	34,5		0,05	198,2	152,9			2,53	06/4/3
		56,5	45,7		0,04	259,9	203,4			3,35	06/4/4
		67,7	56,9		0,03	321,6	253,9			4,16	06/4/5
0,56	8,40	23,7	12,0	5,8	0,10	94,3	70,6	0,66	7,8	1,05	06/5/1
		28,2	16,5		0,07	126,3	98,1			1,43	06/5/A
		34,9	23,3		0,05	174,3	139,4			2,00	06/5/2
		46,1	34,5		0,03	254,4	208,3			2,95	06/5/3
		57,3	45,7		0,03	334,5	277,2			3,91	06/5/4
		68,5	56,9		0,02	414,5	346,0			4,86	06/5/5
0,56	9,50	25,5	12,0	6,7	0,07	117,3	91,9	0,60	6,8	1,20	06/6/1
		30,0	16,5		0,05	157,7	127,7			1,63	06/6/A
		36,7	23,3		0,03	218,2	181,5			2,29	06/6/2
		47,9	34,5		0,02	319,0	271,1			3,37	06/6/3
		59,1	45,7		0,02	419,8	360,7			4,46	06/6/4
		70,3	56,9		0,01	520,6	450,3			5,55	06/6/5

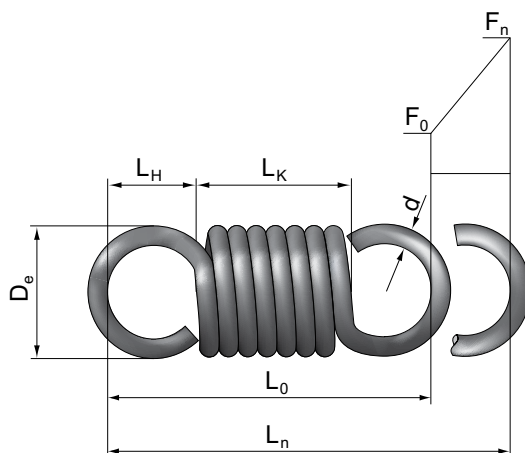




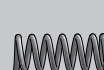
ОТДЕЛ ПРУЖИНЫ

**d = 0,63 мм**

d, мм	D <sub>e</sub> , мм	L <sub>о</sub> , мм	L <sub>к</sub> , мм	L <sub>н</sub> , мм	R, Н/мм	L <sub>н</sub> , мм	s <sub>н</sub> , мм	F <sub>о</sub> , Н	F <sub>н</sub> , Н	M, г	Код товара
0,63	4,4	19,9	13,6	3,2	1,45	34,3	14,4	1,80	22,7	0,64	07/1/1
		24,9	18,6		1,04	45,0	20,0			0,87	07/1/A
		32,5	26,2		0,73	61,0	28,5			1,22	07/1/2
		45,2	38,9		0,49	87,7	42,5			1,80	07/1/3
		57,8	51,5		0,37	114,4	56,6			2,39	07/1/4
0,63	5,7	70,5	64,2	3,9	0,30	141,1	70,7	1,40	17,0	2,97	07/1/5
		21,3	13,6		0,61	46,9	25,5			0,85	07/2/1
		26,4	18,6		0,44	61,9	35,5			1,16	07/2/A
		34,0	26,2		0,31	84,4	50,5			1,63	07/2/2
		46,6	38,8		0,21	122,0	75,4			2,40	07/2/3
0,63	6,9	59,2	51,4	5,0	0,16	159,5	100,3	1,15	13,6	3,18	07/2/4
		71,8	64,1		0,12	197,0	125,2			3,96	07/2/5
		23,5	13,6		0,31	63,3	39,8			1,07	07/3/1
		28,6	18,6		0,23	83,9	55,3			1,45	07/3/A
		36,2	26,2		0,16	114,8	78,6			2,04	07/3/2
0,63	8,2	48,8	38,8	6,1	0,11	166,3	117,5	1,00	11,4	3,00	07/3/3
		61,4	51,4		0,08	217,7	156,3			3,97	07/3/4
		74,0	64,0		0,06	269,2	195,2			4,94	07/3/5
		25,8	13,6		0,18	82,8	57,1			1,28	07/4/1
		30,8	18,6		0,13	110,2	79,4			1,74	07/4/A
0,63	9,5	38,4	26,2	6,6	0,09	151,2	112,8	0,84	9,7	2,44	07/4/2
		51,0	38,8		0,06	219,5	168,5			3,60	07/4/3
		63,6	51,4		0,05	287,8	224,2			4,77	07/4/4
		76,2	64,0		0,04	356,1	279,9			5,93	07/4/5
		26,7	13,6		0,11	104,5	77,9			1,49	07/5/1
0,63	10,7	31,7	18,6	7,6	0,08	139,9	108,2	0,77	8,5	2,03	07/5/A
		39,3	26,2		0,06	193,1	153,8			2,85	07/5/2
		51,9	38,8		0,04	281,7	229,8			4,20	07/5/3
		64,5	51,4		0,03	370,2	305,8			5,56	07/5/4
		77,1	64,0		0,02	458,8	381,7			6,92	07/5/5
0,63	10,7	28,7	13,6	7,6	0,08	129,9	101,2	0,77	8,5	1,71	07/6/1
		33,7	18,6		0,06	174,5	140,7			2,33	07/6/A
		41,3	26,2		0,04	241,3	200,0			3,26	07/6/2
		53,9	38,8		0,03	352,7	298,8			4,81	07/6/3
		66,5	51,4		0,02	464,0	397,6			6,36	07/6/4
		79,1	64,0		0,02	575,4	496,3			7,91	07/6/5



Каталог пружин «Хеннлих», ноябрь 2012 года

**d = 0,70 мм**

ОТДЕЛ

ПРУЖИНЫ



d, мм	D <sub>e</sub> , мм	L <sub>о</sub> , мм	L <sub>к</sub> , мм	L <sub>н</sub> , мм	R, Н/мм	L <sub>н</sub> , мм	s <sub>н</sub> , мм	F <sub>о</sub> , Н	F <sub>н</sub> , Н	M, г	Код товара
0,70	4,9	22,1	15,1	3,5	1,61	37,8	15,7	2,30	27,6	0,88	08/1/1
		27,7	20,7		1,16	49,5	21,8			1,20	08/1/A
		36,2	29,2		0,82	67,2	31,0			1,68	08/1/2
		50,2	43,2		0,55	96,5	46,3			2,47	08/1/3
		64,2	57,2		0,41	125,9	61,6			3,27	08/1/4
0,70	6,3	23,7	15,1	4,3	0,68	51,5	27,8	1,80	20,7	1,17	08/2/1
		29,3	20,7		0,49	67,9	38,6			1,60	08/2/A
		37,7	29,1		0,34	92,6	54,9			2,23	08/2/2
		51,8	43,1		0,23	133,8	82,0			3,30	08/2/3
		65,8	57,2		0,17	174,9	109,1			4,36	08/2/4
0,70	7,7	26,2	15,1	5,5	0,35	69,5	43,4	1,45	16,6	1,46	08/3/1
		31,8	20,7		0,25	92,1	60,3			1,99	08/3/A
		40,2	29,1		0,18	125,9	85,7			2,79	08/3/2
		54,2	43,1		0,12	182,2	128,0			4,12	08/3/3
		68,2	57,1		0,09	238,6	170,4			5,45	08/3/4
0,70	9,1	27,4	15,1	6,2	0,20	89,7	62,3	1,25	13,8	1,75	08/4/1
		33,0	20,7		0,14	119,6	86,6			2,39	08/4/A
		41,4	29,1		0,10	164,4	123,0			3,35	08/4/2
		55,4	43,1		0,07	239,2	183,8			4,94	08/4/3
		69,4	57,1		0,05	313,9	244,5			6,54	08/4/4
0,70	10,5	29,6	15,1	7,3	0,13	114,5	84,9	1,05	11,8	2,05	08/5/1
		35,2	20,7		0,09	153,3	118,1			2,79	08/5/A
		43,6	29,1		0,06	211,4	167,8			3,91	08/5/2
		57,6	43,1		0,04	308,3	250,6			5,77	08/5/3
		71,6	57,1		0,03	405,1	333,5			7,63	08/5/4
0,70	11,9	31,9	15,1	8,4	0,09	142,2	110,3	0,97	10,4	2,34	08/6/1
		37,5	20,7		0,06	190,8	153,4			3,19	08/6/A
		45,9	29,1		0,04	263,8	217,9			4,47	08/6/2
		59,9	43,1		0,03	385,4	325,6			6,59	08/6/3
		73,9	57,1		0,02	507,1	433,2			8,72	08/6/4
		87,9	71,1		0,02	628,7	540,8			10,84	08/6/5

